

Alkaen valmistusnumerosta 0578905
From serial number 0578905

**Varaosia tilatessasi ilmoita aina osien sopivuuden
varmistamiseksi seuraavat tiedot:**
-Koneen malli ja valmistusnumero

When you are ordering spare parts let us know the
following information in order to make sure parts will fit:
-Model and serial number of the machine

Valmistusnumero löytyy koneen konekilvestä
Serial number is located in the identification decal

Multiva

Malli / Modell

Paino / Vikt kg

Kantavuus / Bärförmåga tn

Valmistus no / Serie nr

CE

Valmistaja / Tillverkare
DOMETAL OY
Loimaa, FINLAND

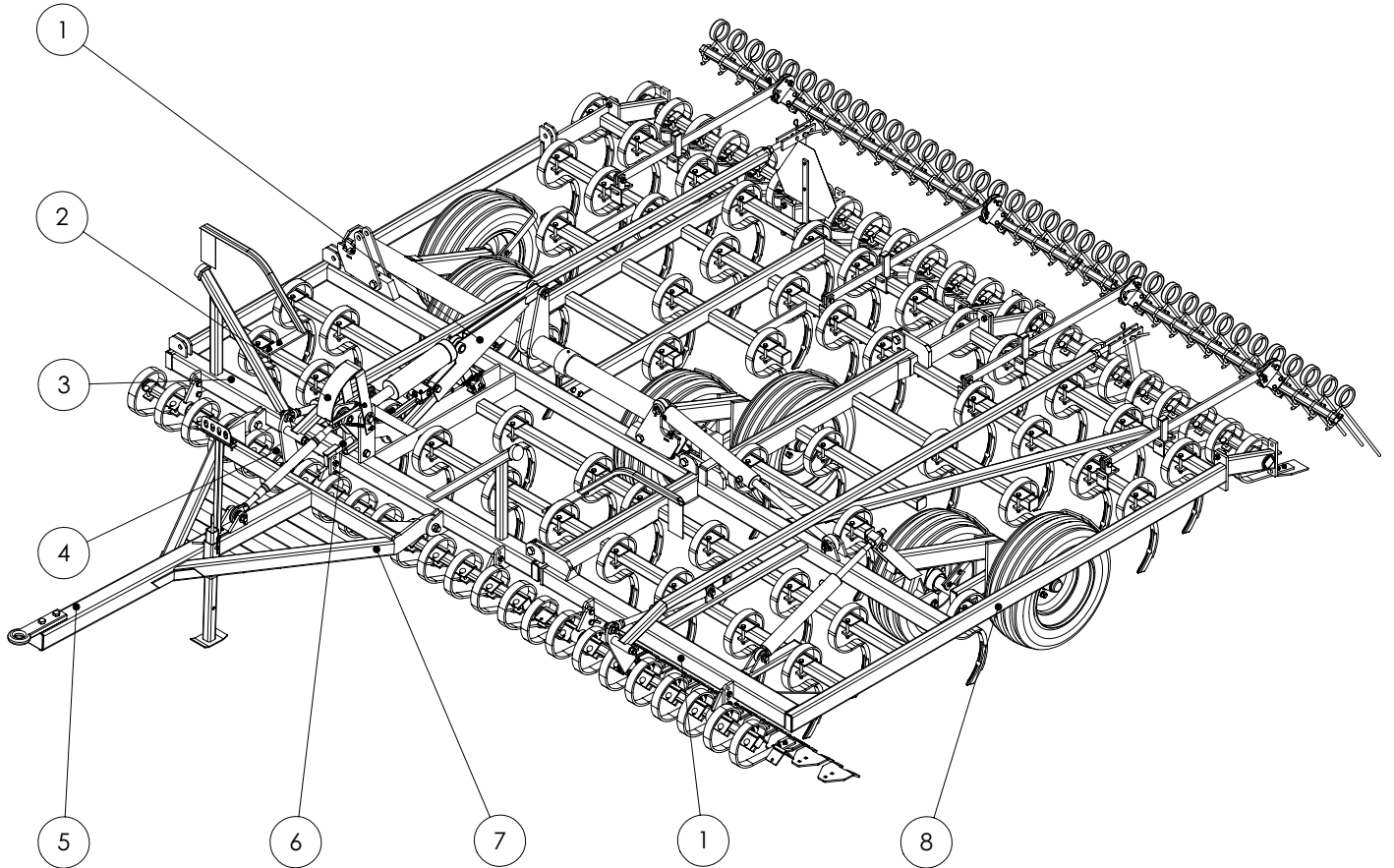
Multiva Joustopiikkiäkeet

Sisällysluettelo:

List of contents:

page

Tarrat	Labels	051.501	2	
Vetopuomi	Drawbar	051.502	3	Päivitetty (Updated) 2008 revisio 1
Optima akselisto 450-550	Optima axle 450-550	(2005-2006)	051.503	4
Akselisto 600-1000	Axle 600-1000	(2005)	051.504	5
Syvyysäättö hydraulinen	Depth adjustment, hydraulic		051.505	6
Optima syvyysäättö mekaaninen	Depth adjustment, mechanical		051.506	7
Sivulohkosylinteri 450-700	Wing folding cylinder 450-700		051.507	8
Optima sivulohkopyörä, mekaaninen säättö	Optima wing section wheel, mechanical adjustment		051.508	9
Optima sivulohkoteli, hydr. säättö 450-600	Optima wing section bogie, hydraulic adj. 450-600	(2005-2006)	051.509	10
Sivulohkoteli, hydraulinen säättö 650-1000	Wing section bogie, hydraulic adj. 650-1000	(2005)	051.510	11
Optima lata	Optima leveling board		051.511	12 Päivitetty (Updated) 2008 revisio 1
Optima piikit ja terälaput	Optima tines and points		051.512	13 Päivitetty (Updated) 2008 revisio 1
Hara	Following harrow		051.513	14 Päivitetty (Updated) 2008 revisio 1
Varpajyrä	Cage roller	(2005-2008)	051.514	15
Varapyörä	Spare wheel		051.515	16
Muut osat	Other parts		051.516	17
Optima akselisto 500-550	Optima axle 500-550	(2007 -)	051.517	18 Lisäys (added) 2008
Akselisto 600-1000	Axle 600-1000	(2006 -)	051.518	19 Lisäys (added) 2008
Optima sivulohkoteli, hydr. säättö 500-550	Optima wing section bogie, hydraulic adj. 500-550	(2007 -)	051.519	20 Lisäys (added) 2008
Sivulohkoteli, hydraulinen säättö 600-1000	Wing section bogie, hydraulic adjustment 600-1000	(2006 -)	051.520	21 Lisäys (added) 2008
Pyörännapa, 45mm akseli	Stub axle, 45mm axle		051.521	22 Lisäys (added) 2008
Pyörännapa, 60mm akseli	Stub axle, 60mm axle		051.522	23 Lisäys (added) 2008
Pyörännapa, 60mm akseli, 300mm rengas	Stub axle, 60mm axle, 300mm tyre		051.523	24 Lisäys (added) 2008
Optima levitysosat S50	Optima extension S50	(2007 -)	051.524	25 Lisäys (added) 2008
Optima levitysosat S100	Optima extension S100	(2007 -)	051.525	26 Lisäys (added) 2009
Valosarja	Light set		051.526	27 Lisäys (added) 2008
Varpajyrä	Cage roller	(2009 -)	051.528	28 Lisäys (added) 2008
Sivulohkosylinteri 800-1000	Wing folding cylinder 800-1000		052.505	29
Mega XL ja S lata	Mega XL and S leveling board		052.508	30
Mega XL ja S takalata	Mega XL and S rear leveling board		052.509	31
Mega XL ja S piikit ja terälaput	Mega XL and S tines and points		052.510	32 Päivitetty (Updated) 2008 revisio 1
Mega XL lisäpiikkirivi	Mega XL extra tine row	(2006 -)	052.511	33 Lisäys (added) 2008
Vanhat äkeet (- 2004)	Old harrows (- 2004)			
Akselisto	Axle	(- 2004)	052.512	34
Telin korjaus	Bogie repair set	(- 2004)	052.513	35



DOMETAL OY Optima
Tarrat

Koodi
051.501

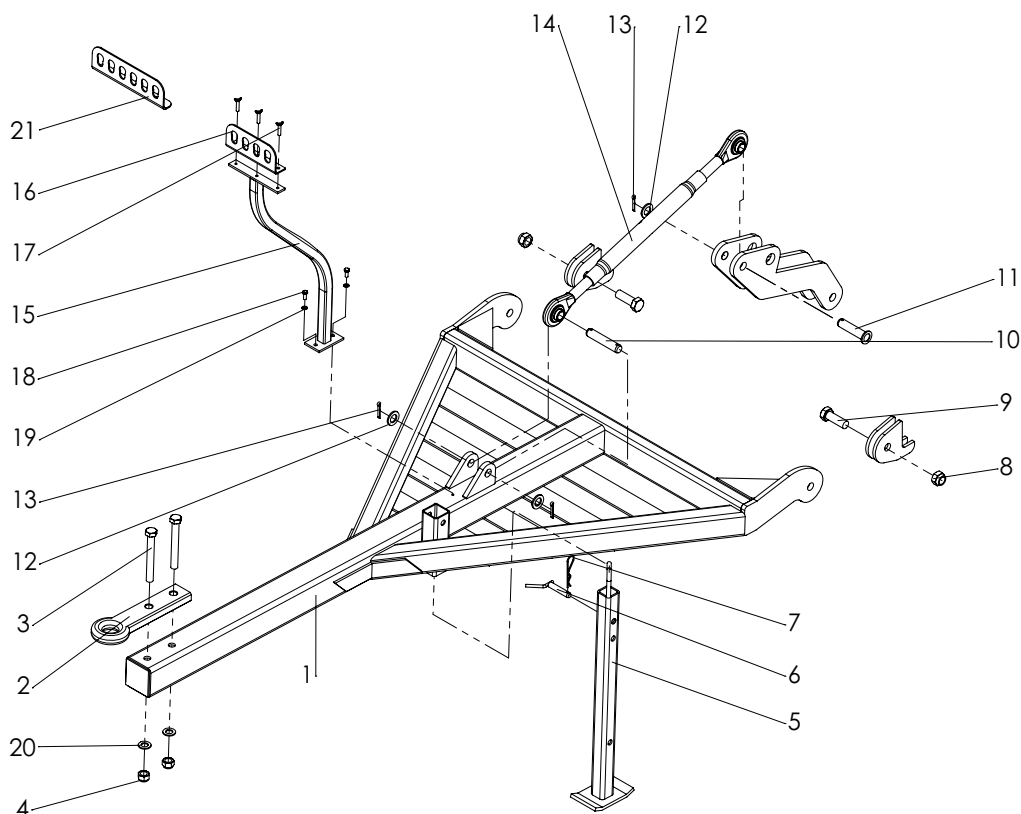
1/1 Rev
MH 9.8.2004

Multiva

Product		Drawing no	Revision
Joustopiikkiäkeet		051.501	

450-1000

Pos.	Code	Nimitys	Description	Type	Kpl
1		Mallimerkintä	Model sticker	60 mm	4
2	02000270	Syvyyšnäytön asteikko	Depth scale		1
3	02000280	Varoitustarra, sivulohko	Warning sticker, wing section		2
4	02000230	Lata-asteikko	Leveling bar scale		1
5	02000160	Varoitustarra, ohjekirja	Warning sticker, manual		1
6	02000250	Syvyyssäätöasteikko	Depth scale		1
7	02000040	Multiva	Multiva sticker	keltainen, yellow 60mm	2
8	02000030	Multiva	Multiva sticker	keltainen, yellow 80mm	4



DOMETAL OY Äkeet
Vetopuomi

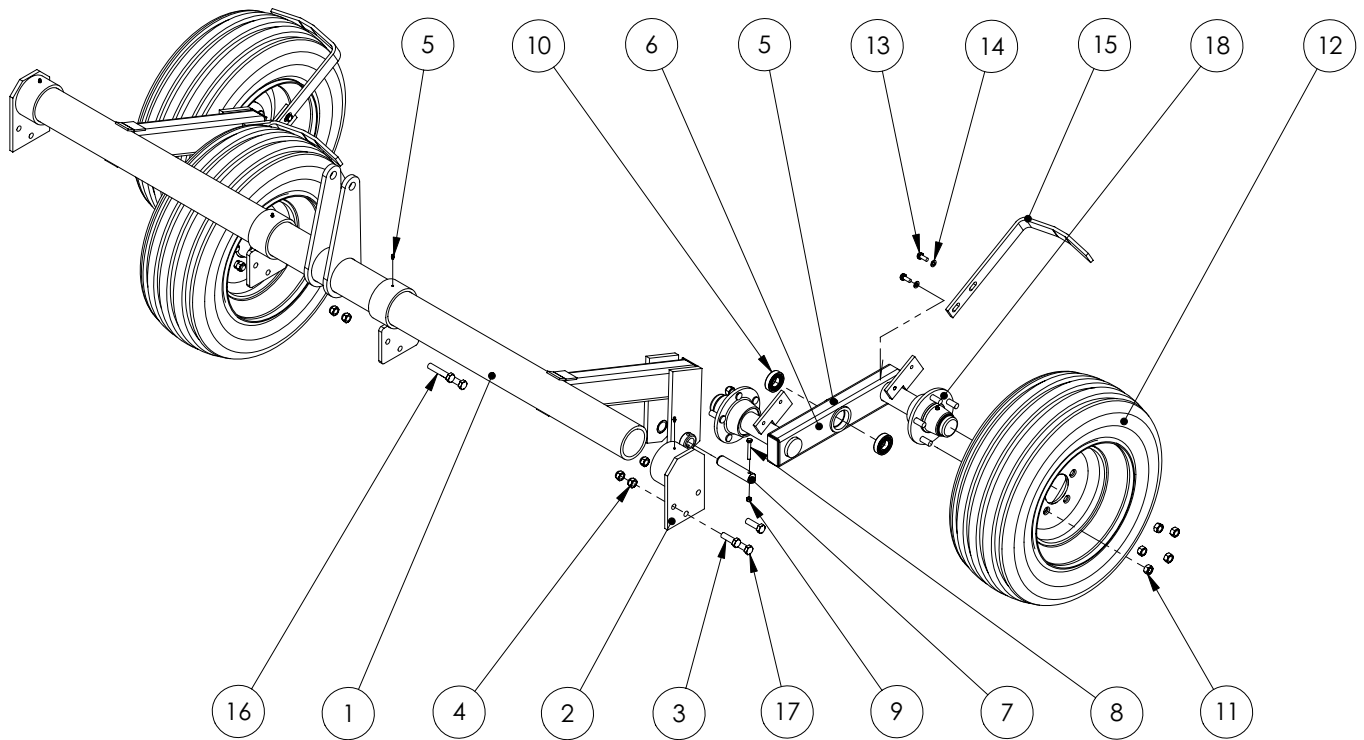
Koodi
051.502

1/1 Rev 1
EJ 4.12.2008

Multiva

Product	Drawing no	Revision
Joustopiikkiäkeet	051.502	1

Pos.	Code	Nimitys	Description	Type	Optima, Optima S				Mega S, XL		
					450-550	600-700	800-900	1000	600-700	800	900-1000
1	50500550	Vetopuomi, pieni	Drawbar, small		1						
	50500570	Vetopuomi, iso	Drawbar, big			1	1		1	1	
	50500590	Vetopuomi, leveä	Drawbar, wide					1			1
2	50100590	Vetosilmukka	Towing eye		1	1	1	1	1	1	1
3		Kuusioruuvi	Screw	M20-160 8.8 DIN 931	2						
		Kuusioruuvi	Screw	M20-180 8.8 DIN 931		2	2	2	2	2	2
4		Lukkomutteri	Lock nut	M20 8 nylock DIN 985	2	2	2	2	2	2	2
5	50500610	Tukijalka	Support		1	1	1	1	1	1	1
6	50501200	Jalkatappi	Pin	ø16-80	1	1	1	1	1	1	1
7		Neulasokka	Spring pin	ø4 DIN 11024	1	1	1	1	1	1	1
8		Lukkomutteri	Lock nut	M24 8 nylock DIN 985	2	2	2	2	2	2	2
9	01000730	Kuusioruuvi	Screw	M24-70 8.8 DIN 7990	2	2	2	2	2	2	2
10	50501250	Tappi	Pin	ø25-125	1	1	1	1	1	1	1
11	50501270	Tappi	Pin	ø25-107	1	1	1	1	1	1	1
12		Aluslevy	Washer	M24 DIN 125	3	3	3	3	3	3	3
13		Saksisokka	Split pin	ø6,3-40 DIN 94	3	3	3	3	3	3	3
14	50100720	Työntövarsi	Top link		1	1					
	50100730	Työntövarsi	Top link				1	1	1	1	1
15	50500510	Letkuteline	Hose holder		1	1	1	1	1	1	1
16	50500540	Letkutelineen levy	Plate	4 hoses	1	1			1		
17	01000560	Siipiruuvi	Wing screw	M8-35 DIN 316	3	3	3	3	3	3	3
18		Kuusioruuvi	Screw	M8-20 8.8 DIN 933	2	2	2	2	2	2	2
19		Aluslevy	Washer	M8 DIN 125	2	2	2	2	2	2	2
20		Aluslevy	Washer	M20 DIN 125	2	2	2	2	2	2	2
21	50500520	Letkutelineen levy	Plate	6 hoses			1	1		1	1



DOMETAL OY Optima
Akselisto 450-550

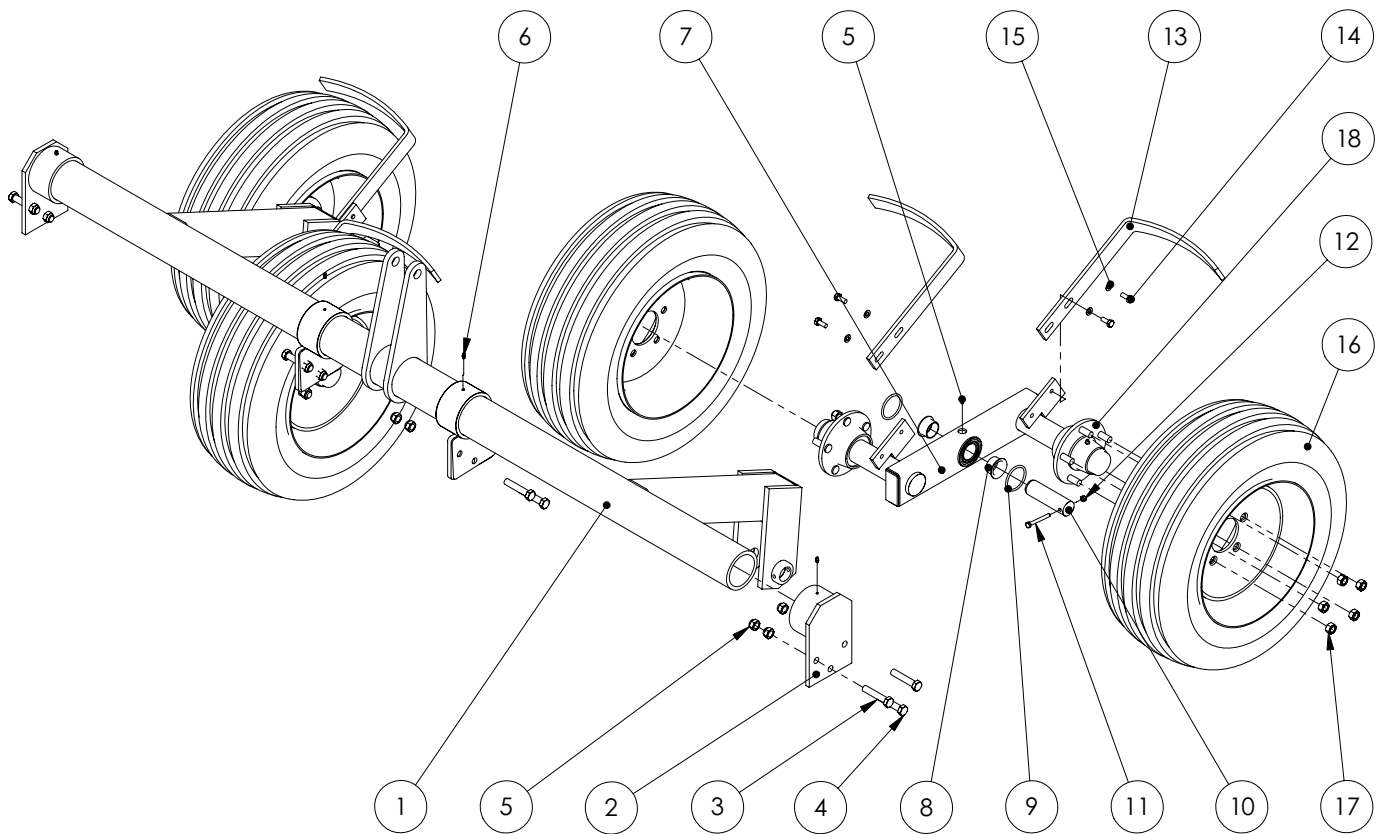
Koodi
051.503

1/1 Rev
VM 2.11.2005

Multiva

Product		Drawing no	Revision
Optima	(2005-2006)	051.503	

Pos.	Code	Nimitys	Description	Type	450	500	550
					Kpl	Kpl	Kpl
1	50501550	Akselisto, pieni	Axle, small		1	1	1
2	50500820	Akselikiinnike	Axle bracket		2	2	2
3		Kuusioruuvi	Screw	M16-45 8.8 DIN 933	4	4	4
4		Lukkomutteri	Lock nut	M16 8 nylock DIN 985	12	12	12
5		Rasvanippa	Grease nipple	M6 x 1 DIN 71412	6	6	6
6	50102100	Teli	Bogie	vasen, left	1	1	1
	50102090	Teli	Bogie	oikea, right	1	1	1
7	50501310	Telitappi	Pin	ø30-135	2	2	2
8		Kuusioruuvi	Screw	M8-60 8.8 DIN 931	2	2	2
9		Lukkomutteri	Lock nut	M8 8 nylock DIN 985	2	2	2
10	50100640	Telilaakeri	Bearing	6206ZZ	4	4	4
11	50101840	Pyöränpultti	Wheel bolt	M16x1,5 -49	20	20	20
	50101850	Pyörän mutteri	Wheel nut	M16x1,5 -49	20	20	20
12	50100850	Pyörä	Wheel	200 mm	4	4	4
	50100860	Pyörä	Wheel	250 mm			
13		Kuusioruuvi	Screw	M12-25 8.8 DIN 933	8	8	8
14		Aluslevy	Washer	M12 DIN 125	8	8	8
15	50501360	Pyöränkaavin	Scraper	200mm	4	4	4
	50501370	Pyöränkaavin	Scraper	250mm			
16		Kuusioruuvi	Screw	M16-80 8.8 DIN 931	8	8	8
17		Kuusioruuvi	Screw	M16-50 8.8 DIN 931	6	6	6
18	50100650	Napa	Stub axle	5-bolt	4	4	4



DOMETAL OY Optima
Akselisto 600-1000

Koodi
051.504

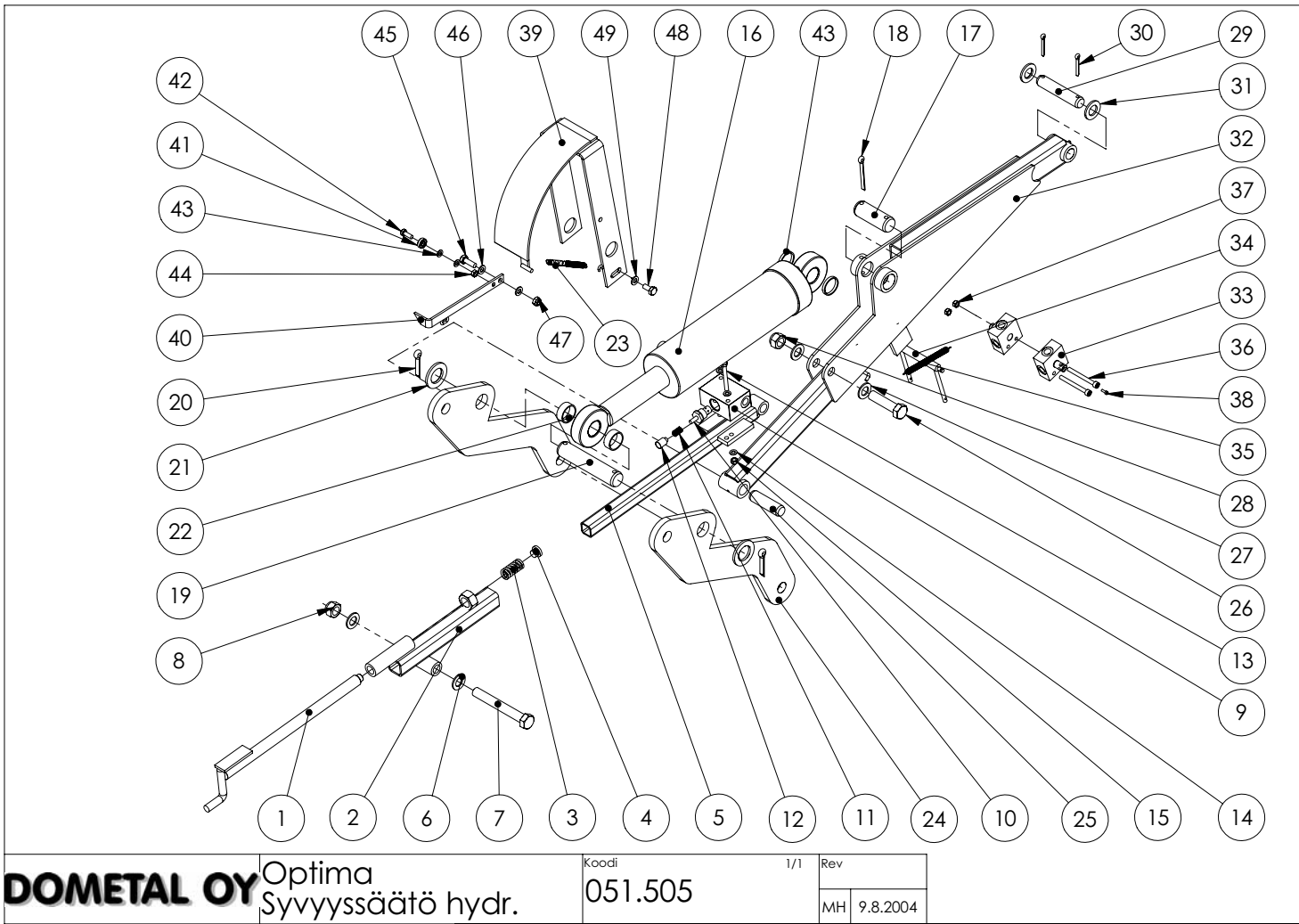
1/1

Rev
VM 3.11.2005

Multiva

Product		Drawing no	Revision
Optima	(2005)	051.504	

Osa	Code	Nimitys	Description	Type						
					600	650	700	800	900	1000
					Kpl	Kpl	Kpl	Kpl	Kpl	Kpl
1	50501570	Akselisto, iso	Axle, big		1	1	1	1		
	50501600	Akselisto, leveä	Axle, wide						1	1
2	50500820	Akselikiinnike	Axle bracket		2	2	2	2	2	2
3		Kuusioruuvi	Screw	M16-80 8.8 DIN 931	10	10	10	10	10	10
4		Kuusioruuvi	Screw	M16-90 8.8 DIN 931	2	2	2	2	2	2
5		Lukkomutteri	Lock nut	M16 8 nylock DIN 985	12	12	12	12	12	12
6		Voidenippa	Grease nipple	M6 x 1 DIN 71412	6	6	6	6	6	6
7	50102450	Teli	Bogie		1	1	1	1	1	1
	50102440	Teli	Bogie		1	1	1	1	1	1
	50102410	Teli	Bogie	300 mm wheel						
	50102400	Teli	Bogie	300mm wheel						
8	50100630	Liukulaakeri	Bearing	ø40 x 2 -25	4	4	4	4	4	4
9	50100740	Tiivisterengas	Sealing ring	ø60 x 4	4	4	4	4	4	4
10	50501320	Telitappi	Pin	ø40-135	2	2	2	2	2	2
11		Kuusioruuvi	Screw	M8-70 8.8 DIN 931	2	2	2	2	2	2
12		Lukkomutteri	Lock nut	M8 8 nylock DIN 985	2	2	2	2	2	2
13	50501360	Pyöränkaavin	Scraper	200mm	4	4	4	4		
	50501370	Pyöränkaavin	Scraper	250mm					4	4
	50501380	Pyöränkaavin	Scraper	300mm						
14		Kuusioruuvi	Screw	M12-25 8.8 DIN 933	8	8	8	8	8	8
15		Aluslevy	Washer	M12 DIN 125	8	8	8	8	8	8
16	50100840	Pyörä	Wheel	200mm	4	4	4	4		
	50100860	Pyörä	Wheel	250mm					4	4
	50100880	Pyörä	Wheel	300mm						
17	50101840	Pyöränpultti	Wheel bolt	M16-45	20	20	20	20	20	20
	50101850	Pyörän mutteri	Wheel nut	M16	20	20	20	20	20	20
18	50100680	Napa 5- pulttinen, iso	Stub axle	5-bolt, 200 and 250mm	4	4	4	4	4	4
	50100710	Napa 5- pulttinen, pitkä	Stub axle	5-bolt, 300mm wheel						

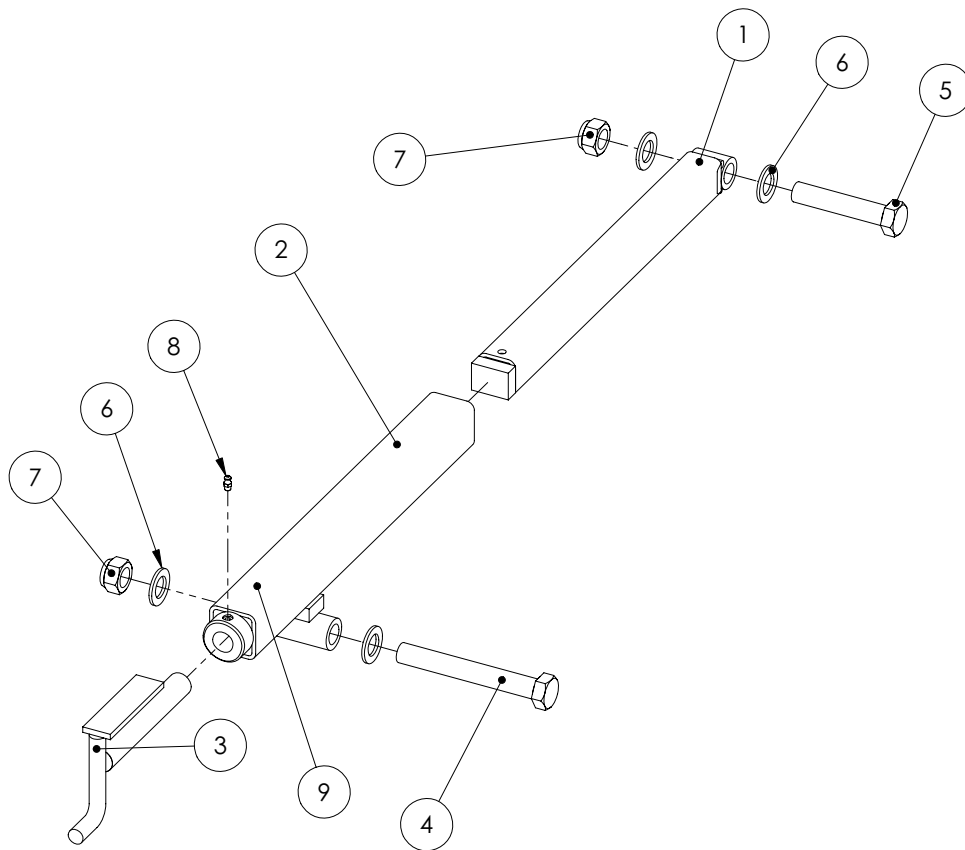


DOMETAL OY

Optima
Syvyys säätö hydr.

Koodi 051.505 1/1 Rev MH 9.8.2004

Pos.	Code	Nimitys	Description	Type	Kpl	Mega (S)	Kpl	Mega (S) XL
1	50502060	Kahva	Crank		1		1	
2	50502070	Ulkoputki	Crank support		1		1	
3	50101500	Syvyys säädön jousi	Spring	ø20x4-49	1		1	
4	50502080	Nasta	Pin		1		1	
5	50502090	Sisäpuiki	Valve bracket		1		1	
6		Aluslevy	Washer	M20 DIN125	2		2	
7		Kuusioruuvi	Screw	M20-150 8.8 DIN 931	1		1	
8		Mutteri	Lock nut	M20 8 nylock DIN 985	1		1	
9	50100540	Syvyys säätöv. pesä	Valve block		1		1	
10-12	50100530	Syvyys säätöventtiili	Depth adjustment valve		1		1	
13		Kuusioruuvi	Screw	M8-70 8.8 DIN 931	2		2	
14		Aluslevy	Washer	M8 DIN 125	4		4	
15		Lukkomutteri	Lock nut	M8 8 nylock DIN 985	2		2	
16	50100920	Syvyys sylinteri	Hydraulic cylinder	ø100/50-250	1		1	
17	50502250	Tappi	Pin	ø35-95	1		1	
18		Saksisokka	Split pin	ø8-71 DIN 94	1		1	
19	50502260	Tappi	Pin	ø35-170	1		1	
20		Saksisokka	Split pin	ø8-50 DIN 94	2		2	
21		Aluslevy	Washer	M36 DIN125	2		2	
22	50502270	Keskitys rengas	Sleeve	ø42.4x2.6	2		2	
23	50101470	Syvyys soittimen jousi	Spring	ø12x1-140	2		2	
24	50500830	Vakain	Stabilizer		2		2	
25	50501210	Tappi	Pin	ø25-88	1		1	
26		Kuusioruuvi	Screw	M20-80 8.8 DIN 931	1		1	
27		Aluslevy	Washer	M20 DIN125	2		2	
28		Lukkomutteri	Lock nut	M20 8 nylock DIN 985	1		1	
29	50501250	Tappi	Pin	ø25-125	1		1	
30		Saksisokka	Split pin	ø6.3-40 DIN 94	2		2	
31		Aluslevy	Washer	M24 DIN125	2		2	
32	50500870	Vakainmanko	Stabilizer beam	Optima, Mega S	1		1	
	50500860	Vakainmanko	Stabilizer beam	Mega XL				
33	50100520	Vaihtoventtiili	Valve		2		2	
34	50501450	Venttiilivarsi	Valve lever		1		1	
35	50101490	Vaihtoventtiilijousi	Spring	ø12x1.5-140	2		2	
36		Kuusioruuvi	Screw	M8 8 nylock DIN 985	2		2	
37		Lukkomutteri	Lock nut	M4-16 8.8 DIN 912	2		2	
38		Kuusioruuvi	Screw	M8 8 nylock DIN 985	2		2	
39	50502310	Syvyys soitin	Depth scale		1		1	
40	50502290	Syvyys soittimen viisari	Depth scale pointer		1		1	
41	50100620	Osoittimen kuulalaakeri	Bearing	608 2RS	1		1	
42		Kuusioruuvi	Screw	M8-25 8.8 DIN 985	1		1	
43		Aluslevy	Washer	M8 DIN125	3		3	
44		Lukkomutteri	Lock nut	M8 8 nylock DIN 985	1		1	
40-44	50101880	Osoittimen viisari, koottu	Depth scale pointer, complete		1		1	
45		Kuusioruuvi	Screw	M10-30 8.8 DIN 933	1		1	
46		Aluslevy	Washer	M10 DIN125	3		3	
47		Lukkomutteri	Lock nut	M10 8 nylock DIN 985	1		1	
48		Kuusioruuvi	Screw	M10-25 8.8 DIN 933	1		1	
49		Aluslevy	Washer	M10 DIN125	1		1	



DOMETAL OY Optima
Syvyys säätö, mek.

Koodi
051.506

1/1

Rev

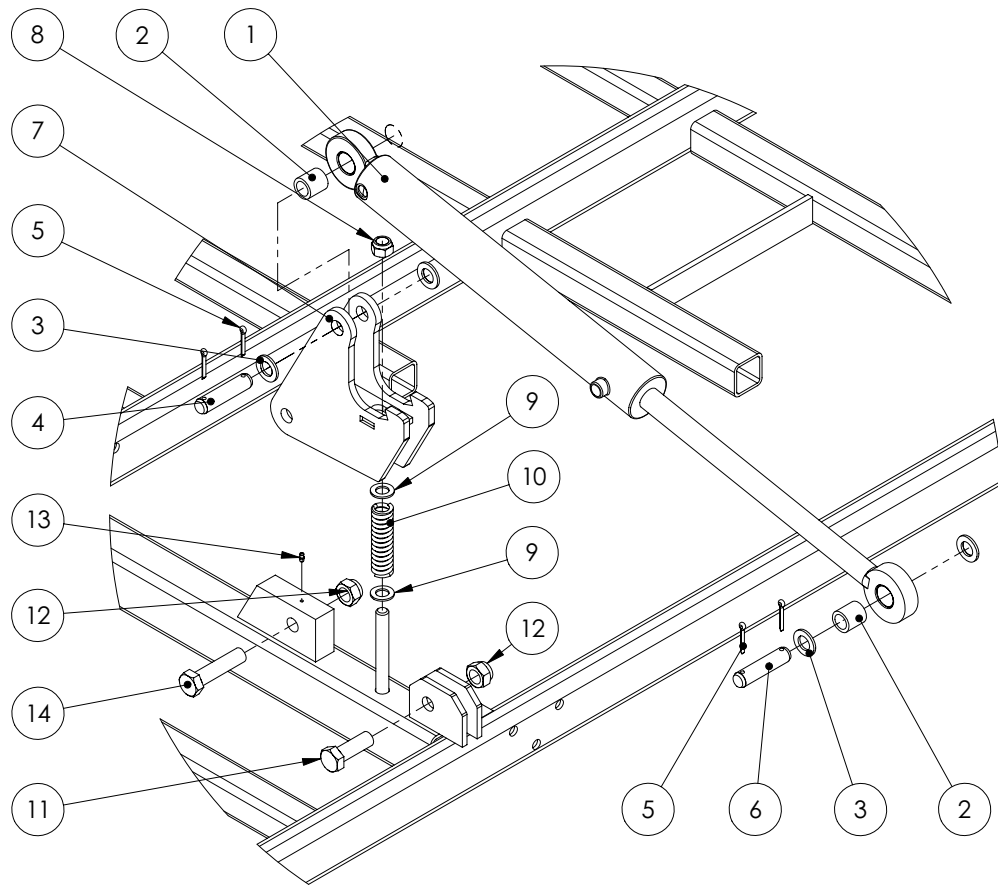
VM 3.11.2005

Multiva

Product		Drawing no	Revision
Optima		051.506	

450-600

Pos.	Code	Nimitys	Description	Type	Kpl
1	50502120	Sisäputki	Inner tube		1
2	50502130	Ulkoputki	Outer tube		1
3	50502140	Kahva	Crank		1
4		Kuusioruuvi	Screw	M20-150 8.8 DIN 931	1
5		Kuusioruuvi	Screw	M20-80 8.8 DIN 931	1
6		Aluslevy	Washer	M20 DIN 125	2
7		Lukkomutteri	Lock nut	M20 8 nylock DIN 985	2
8		Rasvanippa	Grease nipple	M6 x 1 DIN 71412	1
9	02000250	Asteikkotarra	Scale		1



DOMETAL OY Optima
Sivulohkosylinteri

Koodi
051.507

1/1

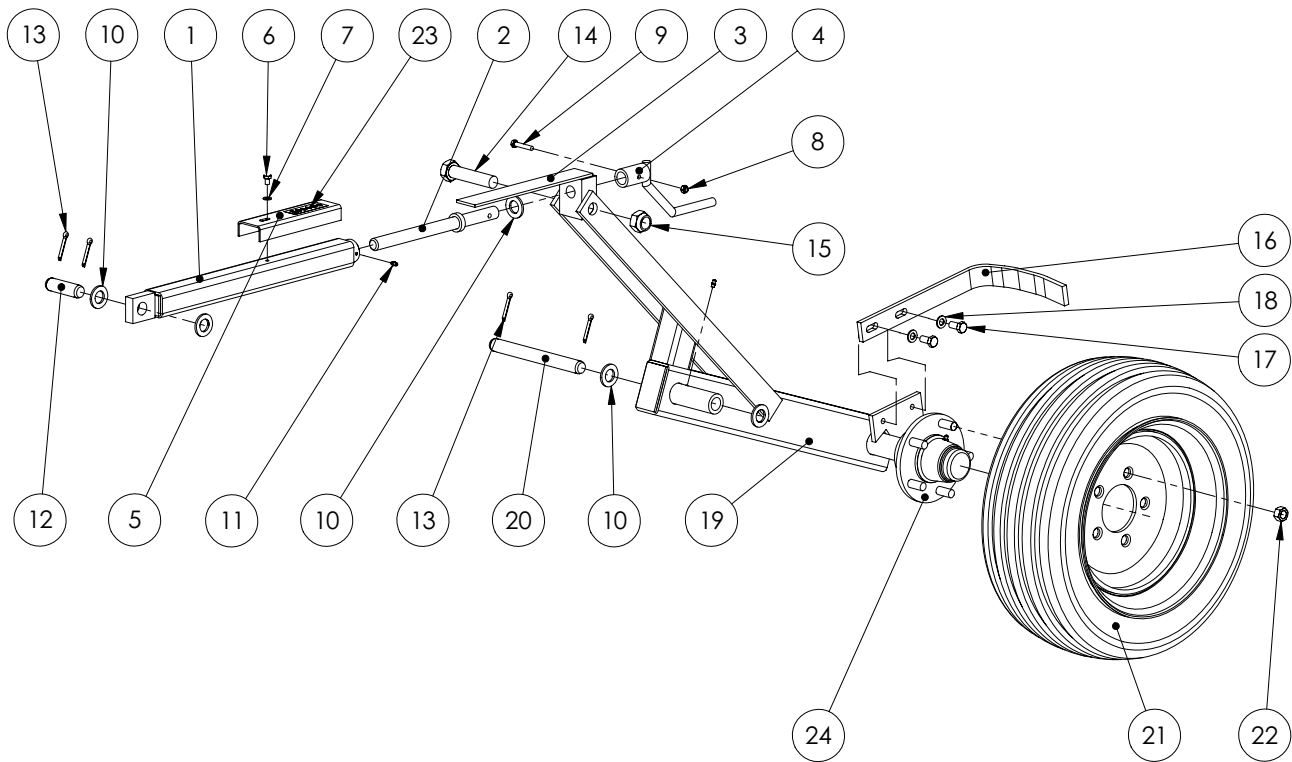
Rev

VM 3.11.2005

Multiva

Product		Drawing no	Revision
Joustopiikkiäkeet		051.507	

Pos.	Code	Nimitys	Description	Type	450-550	600-700
					Kpl	Kpl
1	50101080	Sivulohkosylinteri	Hydraulic cylinder	ø70/36-470	2	
	50101110	Sivulohkosylinteri	Hydraulic cylinder	ø90/40-470		2
2	50501440	Sivulohkosylinterin holkki	Sleeve	ø35/25-38	4	4
3		Aluslevy	Washer	M24 DIN 125	8	8
4	50501240	Tappi	Pin	ø25-105	2	2
5		Saksisokka	Split pin	ø6,3-40 DIN 94	8	8
6	50501240	Tappi	Pin	ø25-105	2	
	50501290	Tappi	Pin	ø25-110		2
7	50500920	Lukkokappale	Wing lock		2	
	50500930	Lukkokappale	Wing lock			2
8		Lukkomutteri	Lock nut	M20 8 nylock DIN 985	2	2
9		Aluslevy	Washer	M20 DIN 125	4	4
10	50101510	Lukkokappaleen jousi	Spring	ø22x6-120	2	2
11	01000730	Rakenneruuvi	Screw	M24-70 8.8 DIN 7990	6	6
12		Lukkomutteri	Lock nut	M24 8 nylock DIN 985	8	8
13		Rasvanippa	Grease nipple	M6 x 1 DIN 71412	2	2
14		Kuusioruuvi	Screw	M24-100 8.8 DIN 931	2	2



DOMETAL OY Optima
Sivulohkopyörä

Koodi
051.508

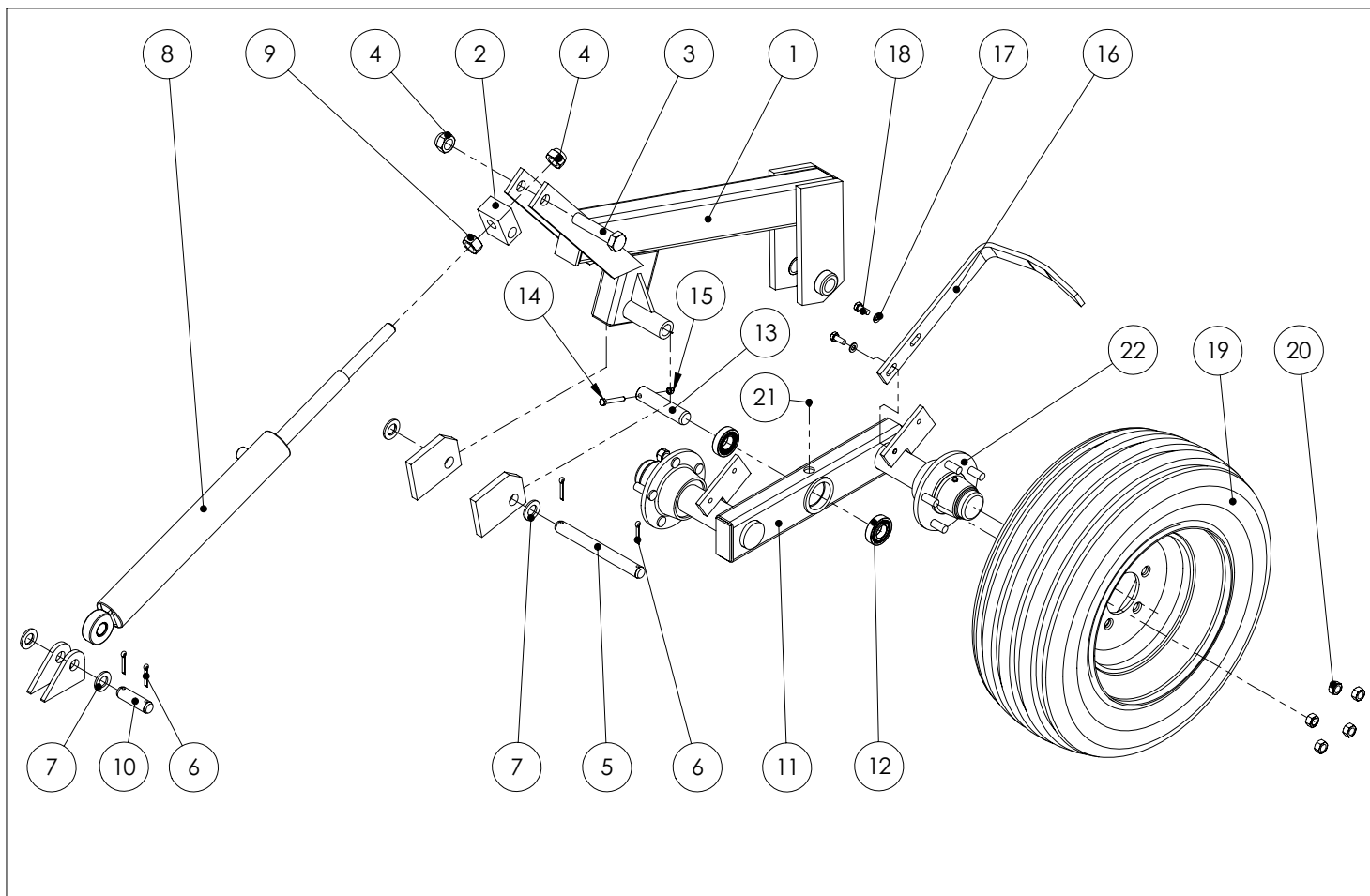
1/1 Rev
VM 4.11.2005

Multiva

Product	Drawing no	Revision
Optima	051.508	

450-600

Pos.	Code	Nimitys	Description	Type	Kpl
1	50501050	Säätöputki	Adjustment beam		2
2	50501070	Säätökierre	Threaded rod		2
3	50500690	Nivelkiinnike	Joint		2
4	50501090	Kahva	Crank		2
5	50501110	Asteikkoprofiili	Scale plate		2
6		Kuusioruuvi	Screw	M8-16 8.8 DIN 933	2
7		Aluslevy	Washer	M8 DIN 125	2
8		Mutteri	Lock nut	M8 8 nylock DIN 985	2
9		Kuusioruuvi	Screw	M8-45 8.8 DIN 933	2
10		Aluslevy	Washer	M24 DIN125	5
11		Rasvanippa	Grease nipple	M6 x 1 DIN 71412	4
12	50501220	Tappi	Pin	ø25-85	2
13		Saksisokka	Split pin	ø6,3-40 DIN 94	4
14		Kuusioruuvi	Screw	M20-110 8.8 DIN 985	1
15		Mutteri	Lock nut	M20 8 nylock DIN 985	1
16	50501360	Pyöränkaavin	Scraper	200mm	2
	50501370	Pyöränkaavin	Scraper	250mm	
17	01000880	Lukkoruuvi	Screw	M12-35 8.8 DIN 603	8
18		Lukkomutteri	Lock nut	M12 8 nylock DIN 985	8
19	50502860	Sivulohkopyörän varsi	Wheel support	vasen, left	1
	50502870	Sivulohkopyörän varsi	Wheel support	oikea, right	1
20	50501260	Tappi	Pin	ø25-240	2
21	50100850	Pyörä	Wheel	200mm	2
	50100860	Pyörä	Wheel	250mm	
22	50101840	Pyöränpultti	Wheel bolt	M16x1,5 -49	10
	50101850	Pyörän mutteri	Wheel nut	M16x1,5	10
23	02000260	Syvyystarra	Depth scale		1
24	50100650	Napa, täydellinen	Stub axle, complete	ø45mm	2

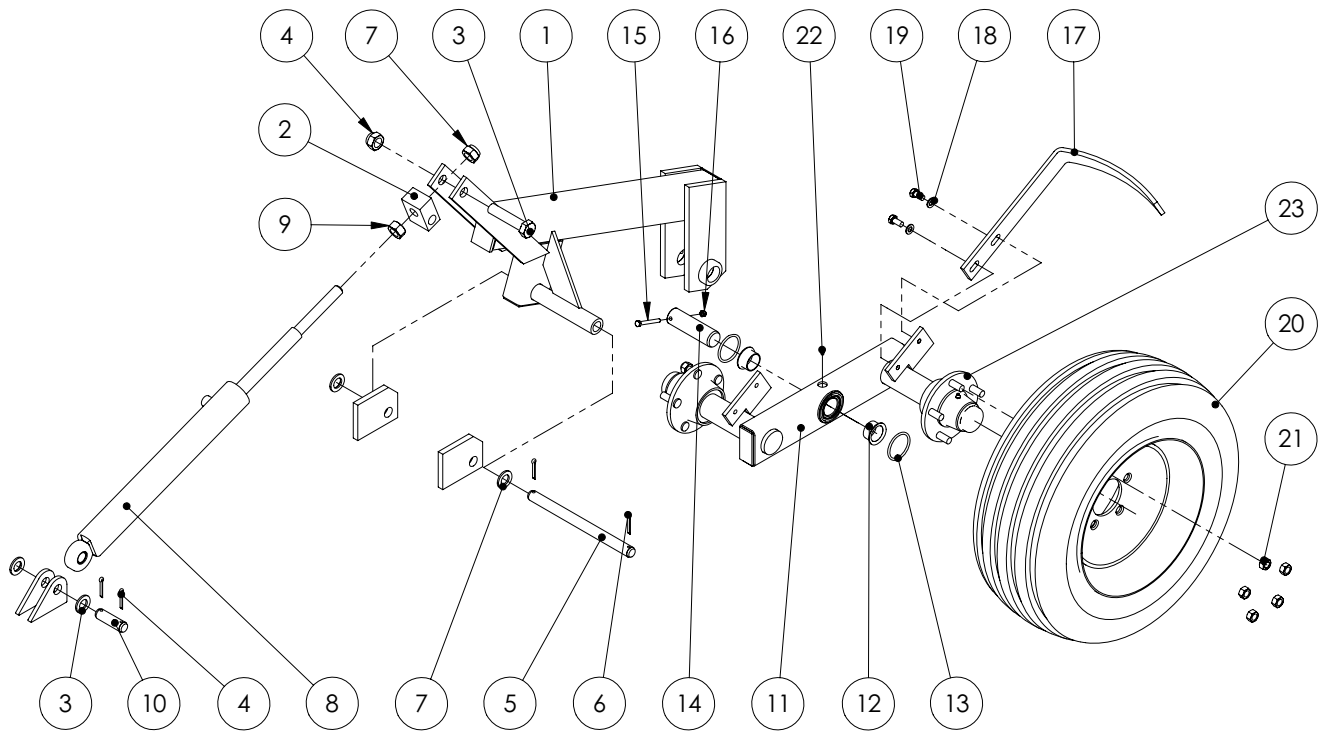


DOMETAL OY	Optima Sivulohkoteli 450-600	Koodi 051.509	1/1	Rev
				VM 7.11.2005

Multiva

Product		Drawing no	Revision
Optima	(2005-2006)	051.509	

Pos.	Code	Nimitys	Description	Type				
					450	500	550	600
					Kpl	Kpl	Kpl	Kpl
1	50102330	Sivulohkotelin varsi	Bogie bracket	vasen, left	1	1	1	1
	50102320	Sivulohkotelin varsi	Bogie bracket	oikea, right	1	1	1	1
2	50500680	Nivelkiinnike	Joint		2	2	2	2
3		Kuusioruuvi	Screw	M24-110 8.8 DIN 933	2	2	2	2
4		Lukkomutteri	Lock nut	M24 8 nylock DIN 985	3	3	3	3
5	50501260	Tappi	Pin	ø25-240	2	2	2	2
6		Saksisokka	Split pin	ø6,3-40 DIN 94	4	4	4	4
7		Aluslevy	Washer	M24 DIN 125	4	4	4	4
8	50101060	Syvyssylinteri, oikea	Hydraulic cylinder, right	ø70/36-380	1	1	1	1
	50101010	Syvyssylinteri, vasen	Hydraulic cylinder, left	ø60/32-380	1	1	1	1
9		Mutteri	Nut	M24 8 DIN 934	2	2	2	2
10	50501220	Tappi	Pin	ø25-85	2	2	2	2
11	50102100	Teli	Bogie	vasen, left	1	1	1	1
	50102090	Teli	Bogie	oikea, right	1	1	1	1
12	50100640	Telin kuulalaakeri	Bearing	6206ZZ	4	4	4	4
13	50501310	Telitappi	Pin	ø30-135	2	2	2	2
14		Kuusioruuvi	Screw	M8-60 8.8 DIN 931	2	2	2	2
15		Lukkomutteri	Lock nut	M8 8 nylock DIN 985	2	2	2	2
16	50501360	Pyöränkaavin	Scraper	200mm	4	4	4	4
	50501370	Pyöränkaavin	Scraper	250mm				
17		Aluslevy	Washer	M12 DIN 125	8	8	8	8
18		Kuusioruuvi	Screw	M12-25 8.8 DIN 933	8	8	8	8
19	50100850	Pyörä	Wheel	200mm	4	4	4	4
	50100860	Pyörä	Wheel	250mm				
20	50101840	Pyöränpultti	Wheel bolt	M16x1,5-49	20	20	20	20
	50101850	Pyörän mutteri	Wheel nut	M16x1,5	20	20	20	20
21		Rasvanippa	Grease nipple	M6x1 DIN 71412	2	2	2	2
22	50100650	Napa 5- pulttinen	Stub axle	5-bolt	4	4	4	4



DOMETAL OY

Optima
Sivulohkoteli, 650-1000

Koodi
051.510

1/1

Rev

VM 8.11.2005

Multiva

Product		Drawing no	Revision
Joustopiikkiäkeet	(2005)	051.510	

Osa	Nimitys	Description	Type	650	700	800	900	1000
				Kpl	Kpl	Kpl	Kpl	Kpl
1	50102410	Sivulohkotelin varsi	Bogie bracket	Optima, vasen, left	1	1	1	1
	50102400	Sivulohkotelin varsi	Bogie bracket	Optima, oikea, right	1	1	1	1
	50102350	Sivulohkotelin varsi	Bogie bracket	Mega, vasen, left				
	50102340	Sivulohkotelin varsi	Bogie bracket	Mega, oikea, right				
2	50500680	Nivelkiinnike	Joint		2	2	2	2
3		Kuusioruuvi	Screw	M24-110 8.8 DIN 931	2	2	2	2
4		Lukkomutteri	Lock nut	M24 8 nylock DIN 985	3	3	3	3
5	50501260	Tappi	Pin	ø25-240	2	2	2	2
6		Saksisokka	Split pin	ø6,3-40 DIN 94	4	4	4	4
7		Aluslevy	Washer	M24 DIN 125	4	4	4	4
8	50101060	Syvyysylinteri, oikea	Hydraulic cylinder, right	ø70/36-380	1	1	1	1
	50101010	Syvyysylinteri, vasen	Hydraulic cylinder, left	ø60/32-380	1	1	1	1
9		Mutteri	Nut	M24 8 DIN 934	2	2	2	2
10	50501220	Tappi	Pin	ø25-85	2	2	2	2
11	50102450	Teli	Bogie	vasen, left	1	1	1	1
	50102440	Teli	Bogie	oikea, right	1	1	1	1
12	50100630	Liukulaakeri	Bearing	ø40x2-25	4	4	4	4
13	50100740	Tiivisterengas	Sealing ring	ø60x4	4	4	4	4
14	50501320	Telitappi	Pin	ø40-135	2	2	2	2
15		Kuusioruuvi	Screw	M8-70 8.8 DIN 931	2	2	2	2
16		Lukkomutteri	Lock nut	M8 8 nylock DIN 985	2	2	2	2
17	50501360	Pyöränkaavin	Scraper	200mm	4	4	4	
	50501370	Pyöränkaavin	Scraper	250mm				4
	50501380	Pyöränkaavin	Scraper	300mm				4
18		Aluslevy	Washer	M12 DIN 125	8	8	8	8
19		Kuusioruuvi	Screw	M12-25 8.8 DIN 933	8	8	8	8
20	50100850	Pyörä	Wheel	200mm	4	4		
	50100840	Pyörä	Wheel	200mm			4	
	50100860	Pyörä	Wheel	250mm				4
	50100880	Pyörä	Wheel	300mm				
21	50101840	Pyöränpultti	Wheel bolt	M16x1,5- 49	20	20	20	20
	50101850	Pyörän mutteri	Wheel nut	M16x1,5	20	20	20	20
22		Rasvanippa	Grease nipple	M6x1 DIN 71412	2	2	2	2
23	50100680	Napa 5-pulttinen, iso	Stub axle	200 and 250mm wheel	4	4	4	4
	50100710	Napa 5-pulttinen, pitkä	Stub axle	300mm wheel				

Pos. Code	Nimitys	Description	Type	450-550			600-700			800-900			1000		
				Kpl	Kpl	Kpl	Kpl	Kpl	Kpl	Kpl	Kpl	Kpl	Kpl		
1	50100990	Latasylinteri	Hydraulic cylinder	Oikea/right, ø60/32-200	1	1	1	1	1	1	1	1	1	1	
	50100970	Latasylinteri	Hydraulic cylinder	Vasen/left, ø60/30-200	1	1	1	1	1	1	1	1	1	1	
	50101040	Latasylinteri	Hydraulic cylinder	Keski/center, ø70/36-200	1	1	1	1	1	1	1	1	1	1	
2	01000900	Mutteri	Nut	M24 8 DIN 936	3	3	3	3	3	3	3	3	3	3	
3	50502340	Latasylinterin pää	Clevis	ø25-85	3	3	3	3	3	3	3	3	3	3	
4	50501220	Tappi	Pin	M20-85 8.8 DIN 7990	3	3	3	3	3	3	3	3	3	3	
5	01000890	Rakenneruuvi	Screw	M20 8 nylock DIN 985	3	3	3	3	3	3	3	3	3	3	
6		Lukkomutteri	Lock nut	M24 DIN 125	6	6	6	6	6	6	6	6	6	6	
7		Aluslevy	Washer	ø6.3-40 DIN 94	6	6	6	6	6	6	6	6	6	6	
8		Saksisokka	Split pin	M16-50 8.8 DIN 931	7	9	9	9	9	9	9	9	9	10	
9	50502390	Etulatakiinnitys	Bracket	M16 8 nylock DIN 985	14	18	18	18	18	18	18	18	18	20	
10		Kuusiоруuvi	Screw	50x50x5	28	32	32	32	32	32	32	32	34	34	
11		Lukkomutteri	Lock nut	M16 8 nylock DIN 985	3	3	3	3	3	3	3	3	3	3	
12		Etulataputki	Axle	M16 DIN 125	6	6	6	6	6	6	6	6	6	6	
13	50501960	Ladan käyttövarsi	Lever	M16 DIN 125	48	48	48	48	48	48	48	48	48	48	
14	50502800	Kiinnike	Plate	M20-170 8.8 DIN 931	3	3	3	3	3	3	3	3	3	3	
15		Aluslevy	Washer	M20 DIN 125	6	6	6	6	6	6	6	6	6	6	
16	50102240	Takalatavarasi	Rear beam	M24 8 DIN 934	3	3	3	3	3	3	3	3	3	3	
17		Kuusiоруuvi	Screw	M6x1 DIN 71412	3	3	3	3	3	3	3	3	3	3	
18		Aluslevy	Washer	ø20-60	3	3	3	3	3	3	3	3	3	3	
19	50502040	Latavarrenpää	Lever	ø4 DIN 11024	3	3	3	3	3	3	3	3	3	3	
20		Mutteri	Nut	50x50x5	3	3	3	3	3	3	3	3	3	3	
21		Rasvanippa	Grease nipple	M16-55 8.8 DIN 931	14	14	14	14	14	14	14	14	14	14	
22	50501980	Ladan käyttövarsi	Lever	50mm	4	4	4	4	4	4	4	4	4	4	
23	50501340	Tappi	Pin	M16-100 8.8 DIN 931	24	24	24	24	24	24	24	24	24	24	
24		Neulasokka	Spring pin	M12-100 8.8 DIN 931	3	3	3	3	3	3	3	3	3	3	
25		Takalataputki	Axle	M12 DIN 125	12	12	12	12	12	12	12	12	12	12	
26	50502460	Takalatavarasi	Bracket	M18-45 8.8 DIN 931	3	3	3	3	3	3	3	3	3	3	
27		Kuusiоруuvi	Screw	M8 8 nylock DIN 985	7	9	9	9	9	9	9	9	9	10	
28	50100770	Muovitiilppä	Plastic plug	M12 DIN 125	14	14	14	14	14	14	14	14	14	14	
29		Kuusiоруuvi	Screw	M16-100 8.8 DIN 931	4	4	4	4	4	4	4	4	4	4	
30	50502780	Kiinnike	Plate	M12-100 8.8 DIN 931	3	3	3	3	3	3	3	3	3	3	
31		Kuusiоруuvi	Screw	M12 8 nylock DIN 985	12	12	12	12	12	12	12	12	12	12	
32		Lukkomutteri	Lock nut	M12 DIN 125	12	12	12	12	12	12	12	12	12	12	
33		Aluslevy	Washer	M16-100 8.8 DIN 931	3	3	3	3	3	3	3	3	3	3	
34	50502560	Latasäädön putki	Adjustment tube	M16-100 8.8 DIN 931	3	3	3	3	3	3	3	3	3	3	
35	50502570	Säätökierre	Threaded rod	M16 8 nylock DIN 985	3	3	3	3	3	3	3	3	3	3	
36	50502580	Kampi	Crank	M16 8 nylock DIN 985	3	3	3	3	3	3	3	3	3	3	
37		Kuusiоруuvi	Screw	M8-45 8.8 DIN 931	3	3	3	3	3	3	3	3	3	3	
38		Lukkomutteri	Lock nut	M8 8 nylock DIN 985	3	3	3	3	3	3	3	3	3	3	
39		Kuusiоруuvi	Screw	M20-170 8.8 DIN 931	3	3	3	3	3	3	3	3	3	3	
40		Aluslevy	Washer	M20 DIN 125	6	6	6	6	6	6	6	6	6	6	
41		Lukkomutteri	Lock nut	M20 8 nylock DIN 985	3	3	3	3	3	3	3	3	3	3	
42	50501890	Takalatavarasi	Rear beam	M16-100 8.8 DIN 931	3	3	3	3	3	3	3	3	3	3	
43	02000240	Asteikkotarra	Scale	M16 8 nylock DIN 985	3	3	3	3	3	3	3	3	3	3	
44	50501960	Ladan käyttövarsi	Lever	M16-100 8.8 DIN 931	3	3	3	3	3	3	3	3	3	3	
45		Kuusiоруuvi	Screw	M16 DIN 125	12	12	12	12	12	12	12	12	12	12	
46		Aluslevy	Washer	M16 8 nylock DIN 985	24	24	24	24	24	24	24	24	24	24	
47		Lukkomutteri	Lock nut	M16 8 nylock DIN 985	12	12	12	12	12	12	12	12	12	12	

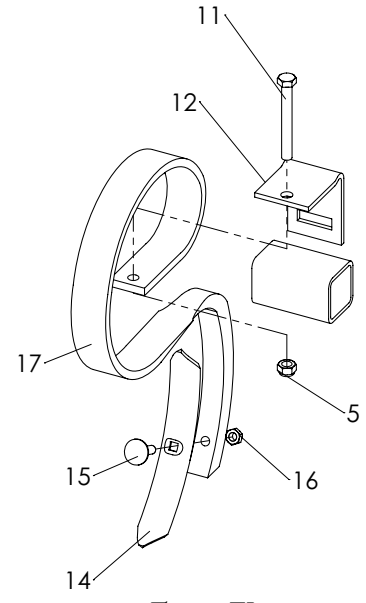
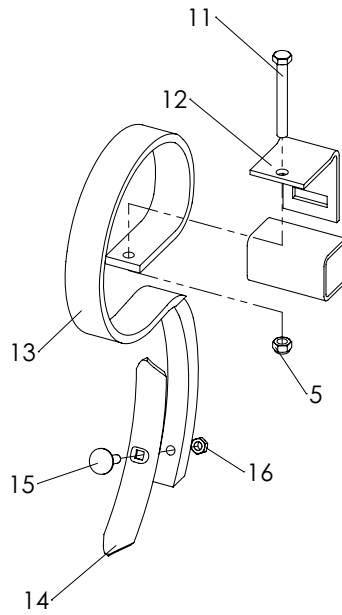
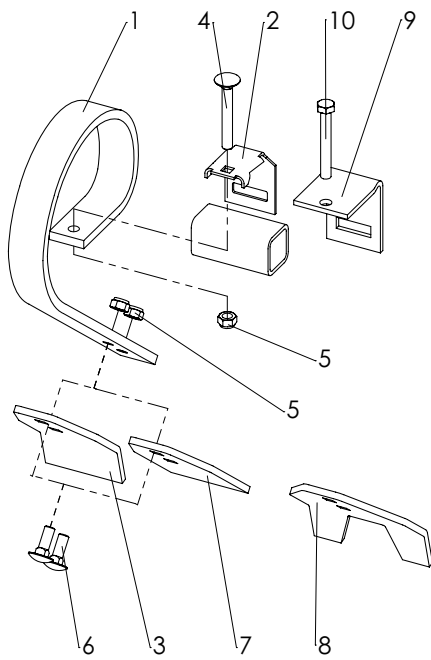
2009 veivissäätö korvasi lappisäädön (osat 34-47)

2009 Crank adjustment replaced the pin adjustment (parts 34-47)

DOMETAL OY Optima
Latasäätö

Koodi
051.511

1/1
Rev **1**
EJ 1.12.2008



TerraFlex

DOMETAL OY	Optima Piikit ja terälappu	Koodi	1/1	Rev	1
		051.512		EJ	9.12.2008

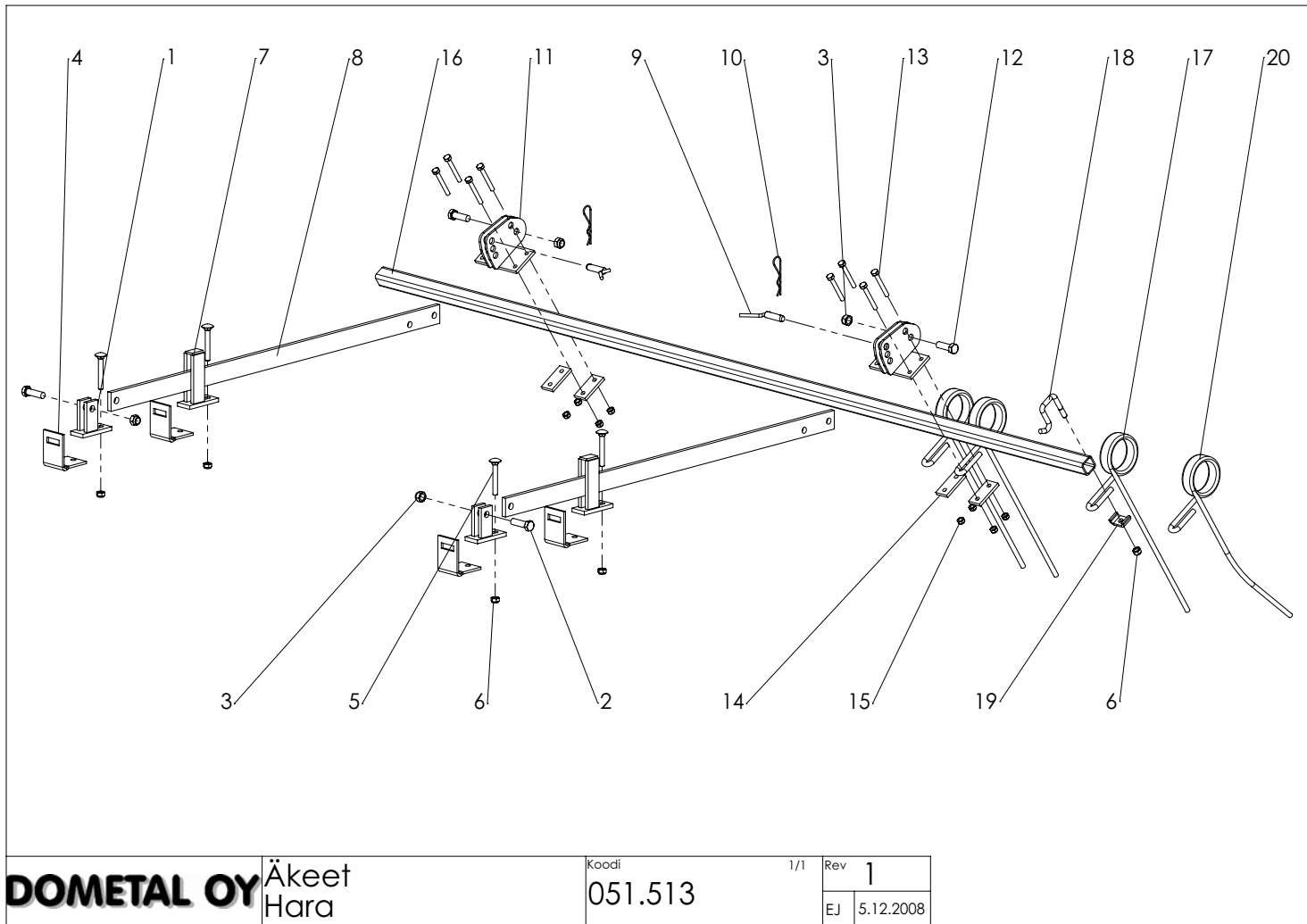
Multiva

Product		Drawing no	Revision
Optima		051.512	1

Pos.	Code	Nimitys	Description	Type	450	500	550	600	650	700	800	900	1000
1	50101530	Latapiikki	Leveling tine	061145L	20	24	26	28	30	32	36	42	46
2	50101290	Kiinnike	Clamp	50x50	22	26	28	32	34	36	42	46	50
3	50502190	Latalappu, taivutettu	Point, bended	(- 2004)									
4	01000800	Lukkoruuvi	Screw	M12-90 8.8 DIN 603	22	26	28	32	34	36	42	46	50
5	01000740	Lukkomutteri	Lock nut	M12 8 nylock DIN 985									
6	01000880	Lukkoruuvi	Screw	M12-35 8.8 DIN 603									
7	50502180	Latalappu, suora	Point	100mm	22	26	28	32	34	36	42	46	50
8	50502170	Latalappu, 2-osainen	Point	150mm (2005 -)	18	22	24	26	28	30	34	40	44
9	50101300	Kiinnike, raskas	Clamp, heavy	50x50	20	24	26	28	30	32	36	42	46
10	01000800	Kuusioruuvi	Screw	M12-90 8.8 DIN 931	20	24	26	28	30	32	36	42	46
11	01000820	Kuusioruuvi	Screw	M12-100 8.8 DIN 931	61	67	73	79	85	93	105	121	133
12	50101270	Kiinnike	Clamp	60x60	61	67	73	79	85	93	105	121	133
13	50101190	S-piikki	S-tine	051045SA	61	67	73	79	85	93	105	121	133
	50101180	S-piikki	S-tine	051045S									
14	50101660	Piikin kärki	Point	232 x 6 mm	61	67	73	79	85	93	105	121	133
15-16	50101890	Ruuvi	Screw	M10-45 DS 6007	61	67	73	79	85	93	105	121	133
		Lukkomutteri	Lock nut	M10 8 nylock DIN 985	61	67	73	79	85	93	105	121	133
17	50101200	S-piikki	S-tine	TerraFlex 051045SB									

Piikit 051045S ja 051045SA ovat vaihtokelpoisia keskenään (eri valmistaja, sama muoto)

Tines 051045S and 051045SA are identical and replaceable with one another (same shape but different manufacturer)



DOMETAL OY Äkeet
Hara

Koodi
051.513

1/1 Rev 1
EJ 5.12.2008

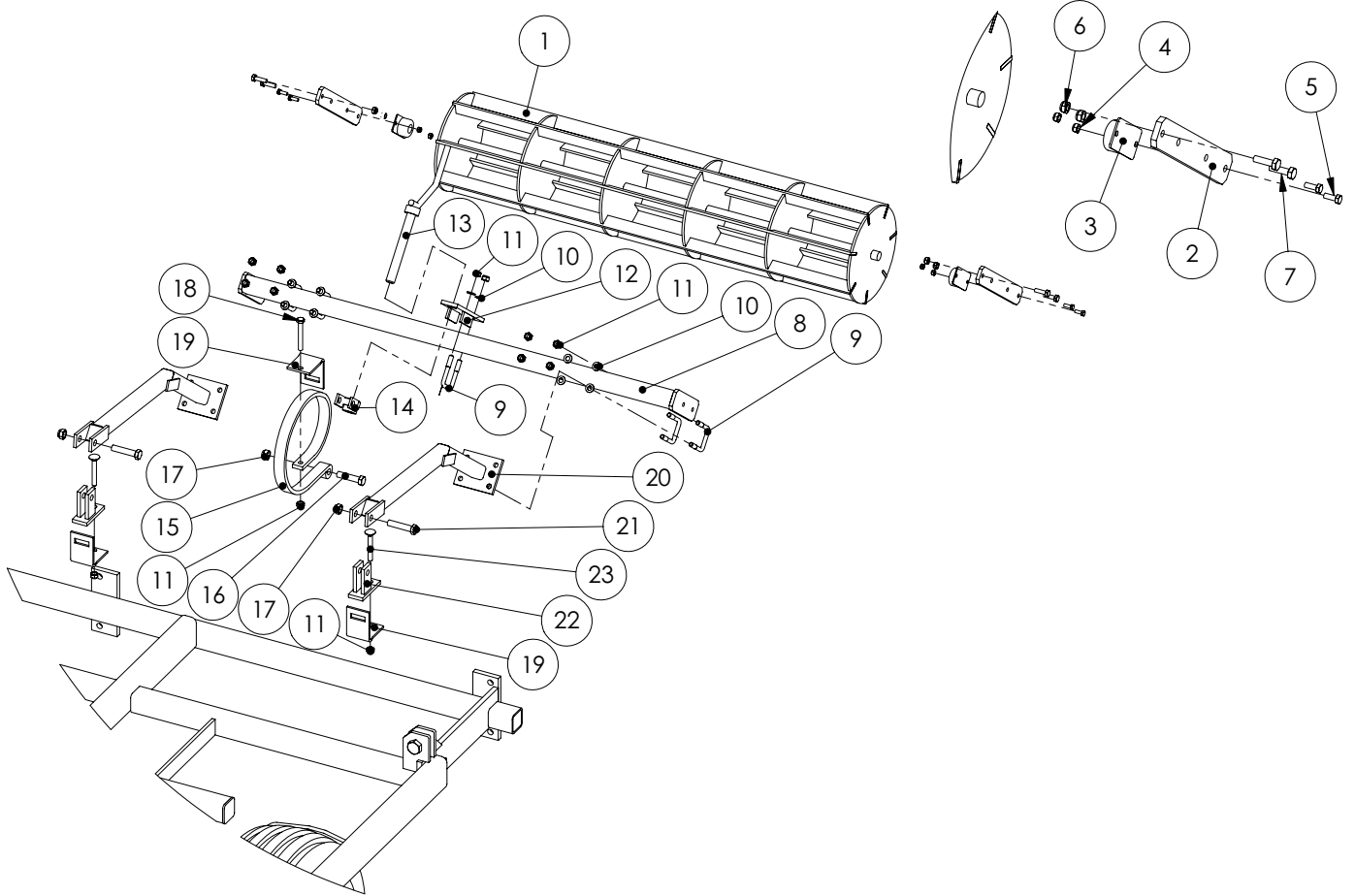
Multiva

Product		Drawing no	Revision
Joustopiikkiäkeet		051.513	1

Pos.	Code	Nimitys	Description	Type	450	500	550	600	650	700	800	900	1000
					Kpl	Kpl	Kpl	Kpl	Kpl	Kpl	Kpl	Kpl	Kpl
1	50502470	Haran kiinnike	Clamp		6	6	6	6	6	6	6	6	6
2		Kuusioruuvi	Screw	M16-55 8.8 DIN 931	6	6	6	6	6	6	6	6	6
3		Lukkomutteri	Lock nut	M16 8 nylock DIN 985	12	12	12	12	12	12	12	12	12
4	50101270	Kiinnike	Clamp		12	12	12	12	12	12	12	12	12
5	01000720	Lukkoruuvi	Screw	M12-90 8.8 DIN 603	12	12	12	12	12	12	12	12	12
6		Lukkomutteri	Lock nut	M12 8 nylock DIN985	52	56	60	64	68	72	76	90	94
7	50501480	Haran ohjuri	Guide		6	6	6	6	6	6	6	6	6
8	50501490	Haran varsi, lyhyt	Following harrow arm, short		6	6	6	6	6	6	6	6	6
	50501500	Haran varsi, pitkä*	Following harrow arm, long*										
9	50501190	Tappi	Pin		6	6	6	6	6	6	6	6	6
10		Neulasokka	Spring pin	ø4 DIN 11024	6	6	6	6	6	6	6	6	6
11	50500880	Haran säätöpala	Adjustment plate		6	6	6	6	6	6	6	6	6
12		Kuusioruuvi	Screw	M16-50 8.8 DIN 931	6	6	6	6	6	6	6	6	6
13		Kuusioruuvi	Screw	M10-80 8.8 DIN 931	24	24	24	24	24	24	24	24	24
14	50500910	Säätöpalan vastakappale	Plate		12	12	12	12	12	12	12	12	12
15		Lukkomutteri	Lock nut	M10 8 nylock DIN 985	24	24	24	24	24	24	24	24	24
16		Haran putki, keskilohko	Axle ,center section	40x40x4	1	1	1	1	1	1	1	1	1
		Haran putki, sivulohko	Axle, wing section	40x40x4	2	2	2	2	2	2	2	2	2
17	50101750	Harapiikki	Tine	ø12	40	44	48	52	56	60	64	78	82
18	50500750	Harapiikin kiinnike	Clamp	M12	40	44	48	52	56	60	64	78	82
19	50500700	Harapiikin latta	Plate		40	44	48	52	56	60	64	78	82
20	50101430	Harapiikki	Tine	ø12	40	44	48	52	56	60	64	78	82

*Harassa pitkä varsi kun 2 jälkivarustetta, esim takalata ja hara

*With two accessories long following harrow arm is needed eg. rear leveling board and following harrow



DOMETAL OY Optima
Varpajyrä

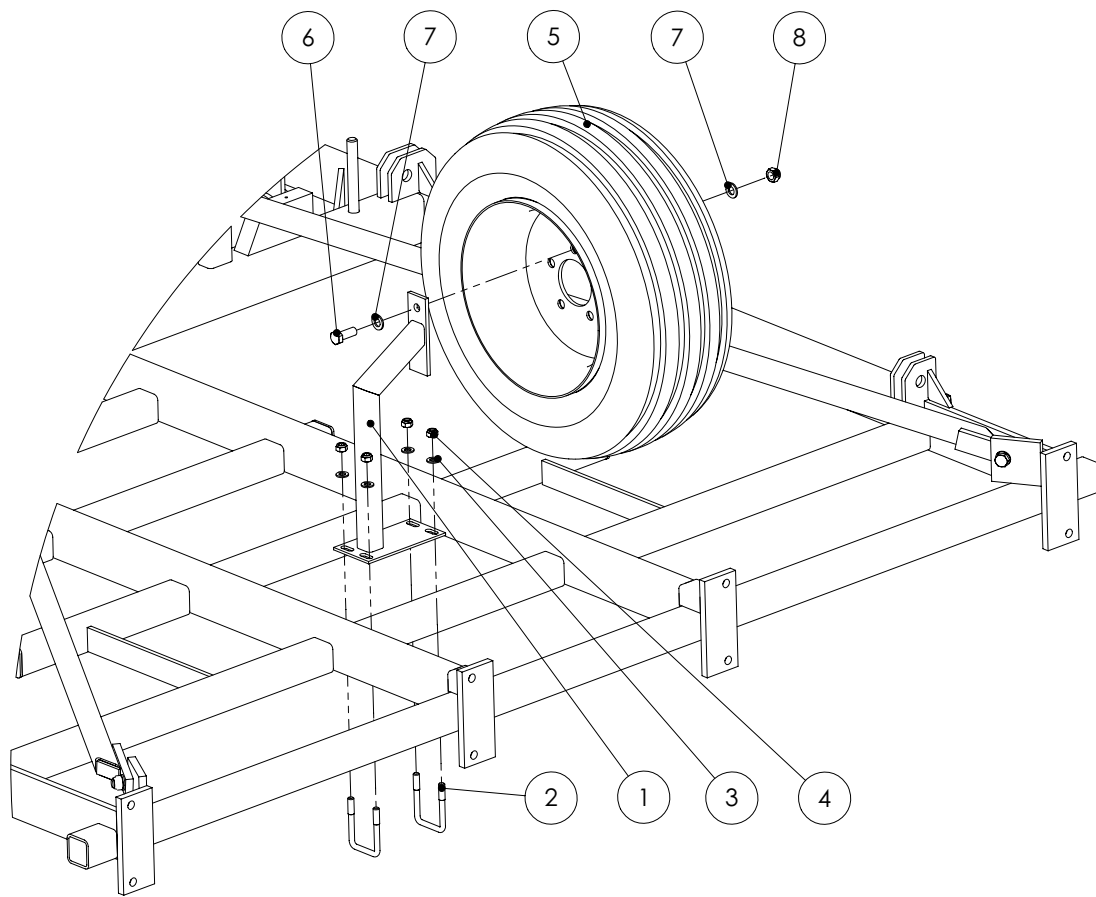
Koodi
051.514

1/1 Rev
MH 9.8.2004

Multiva

Product		Drawing no	Revision
Optima	(2005-2008)	051.514	

Pos.	Code	Nimitys	Description	Type	450		500		550		600		650		700		800	
					Kpl	Kpl	Kpl	Kpl	Kpl	Kpl	Kpl	Kpl	Kpl	Kpl	Kpl	Kpl	Kpl	Kpl
1-5	50101990	Varpajyräyksikkö	Cage roller	800mm, incl. parts 1-5										2				
	50101950	Varpajyräyksikkö	Cage roller	1000mm, incl. parts 1-5	2								2	4				
	50101960	Varpajyräyksikkö	Cage roller	1200mm, incl. parts 1-5	2	4	2											2
	50101970	Varpajyräyksikkö	Cage roller	1400mm, incl. parts 1-5					2		2	2	2	2	4			
	50101980	Varpajyräyksikkö	Cage roller	1600mm, incl. parts 1-5				2	2									
2		Jyrän varsi	Roller arm		8	8	8	8	8	12	12	12	12	12	12	12	12	12
3-5	50102000	Laakeripaketti	Bearing set	incl. parts 3-5	8	8	8	8	8	12	12	12	12	12	12	12	12	12
4		Lukkomutteri	Lock nut	M8 8 nylock DIN 985	16	16	16	16	16	24	24	24	24	24	24	24	24	24
5		Kuusioruuvi	Screw	M8-20 8.8 DIN 603	16	16	16	16	16	24	24	24	24	24	24	24	24	24
6		Lukkomutteri	Lock nut	M10 8 nylock DIN 985	16	16	16	16	16	24	24	24	24	24	24	24	24	24
7		Kuusioruuvi	Screw	M10-40 8.8 DIN 933	16	16	16	16	16	24	24	24	24	24	24	24	24	24
8	50502350	Välitanko	Roller frame	800mm								2						
		Välitanko	Roller frame	1000mm									2	4				
		Välitanko	Roller frame	1200mm	2	4	2											2
		Välitanko	Roller frame	1400mm						2	2	2	4					
		Välitanko	Roller frame	1600mm				2	2									
9	50100800	U-pultti	U-bolt	50x50xM12	20	20	20	20	20	30	30	30	30	30	30	30	30	30
10		Aluslaatta	Washer	M12 DIN 125	40	40	40	40	40	60	60	60	60	60	60	60	60	60
11		Lukkomutteri	Lock nut	M12 8 nylock DIN 985	40	40	40	40	40	60	60	60	60	60	60	60	60	60
12	50102180	Vastekappale	Bracket		4	4	4	4	4	6	6	6	6	6	6	6	6	6
13	50502380	Veivi	Crank		4	4	4	4	4	6	6	6	6	6	6	6	6	6
14	50502370	Vastemutteri	Adjustment nut		4	4	4	4	4	6	6	6	6	6	6	6	6	6
15	50101480	Jousi	Spring	12x32mm	4	4	4	4	4	6	6	6	6	6	6	6	6	6
16		Kuusioruuvi	Screw	M16-70 8.8 DIN 985	4	4	4	4	4	6	6	6	6	6	6	6	6	6
17		Lukkomutteri	Lock nut	M16 8 nylock DIN 985	4	4	4	4	4	6	6	6	6	6	6	6	6	6
18		Kuusioruuvi	Screw	M12-100 8.8 DIN 985	4	4	4	4	4	6	6	6	6	6	6	6	6	6
19	50101270	Kiinnike	Clamp	60x60	12	12	12	12	12	18	18	18	18	18	18	18	18	18
20	50102170	Varsi	Bracket		8	8	8	8	8	12	12	12	12	12	12	12	12	12
21		Kuusioruuvi	Screw	M16-70 8.8 DIN 931	8	8	8	8	8	12	12	12	12	12	12	12	12	12
22	50501470	Varren kiinnike	Clamp		8	8	8	8	8	12	12	12	12	12	12	12	12	12
23	01000800	Lukkoruuvi	Screw	M12-90 8.8 DIN 603	8	8	8	8	8	12	12	12	12	12	12	12	12	12



DOMETAL OY Optima
Varapyörä

Koodi
051.515

1/1

Rev

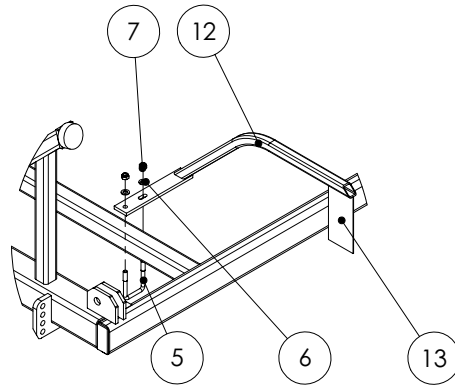
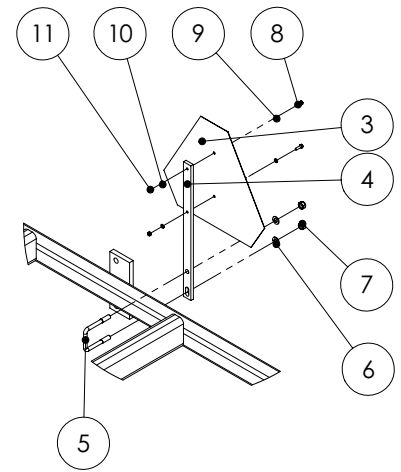
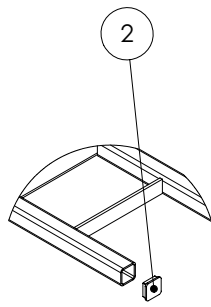
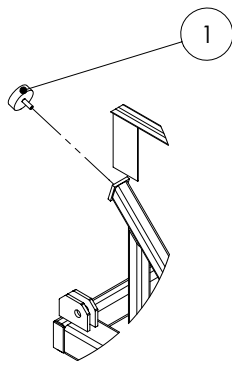
MH 14.7.2005

Multiva

Product		Drawing no	Revision
Joustopiikkiäkeet		051.515	

450-1000

Pos.	Code	Nimitys	Description	Type	Kpl
1	50502320	Varapyöräteline	Spare wheel bracket		1
2	50100820	U-pultti	U-bolt	M12, 60x60	2
3		Aluslevy	Washer	M12 DIN 125	4
4		Lukkomutteri	Lock nut	M12 8 nylock DIN 985	4
5	50100840	Pyörä	Wheel	200mm	1
	50100860	Pyörä	Wheel	250mm	1
	50100880	Pyörä	Wheel	300mm	1
6		Kuusioruuvi	Screw	M16-50 8.8 DIN 931	1
7		Aluslevy	Washer	M16 DIN 125	1
8		Lukkomutteri	Lock nut	M16 8 nylock DIN 985	1



DOMETAL OY Optima
Muut osat

Koodi
051.516

1/1

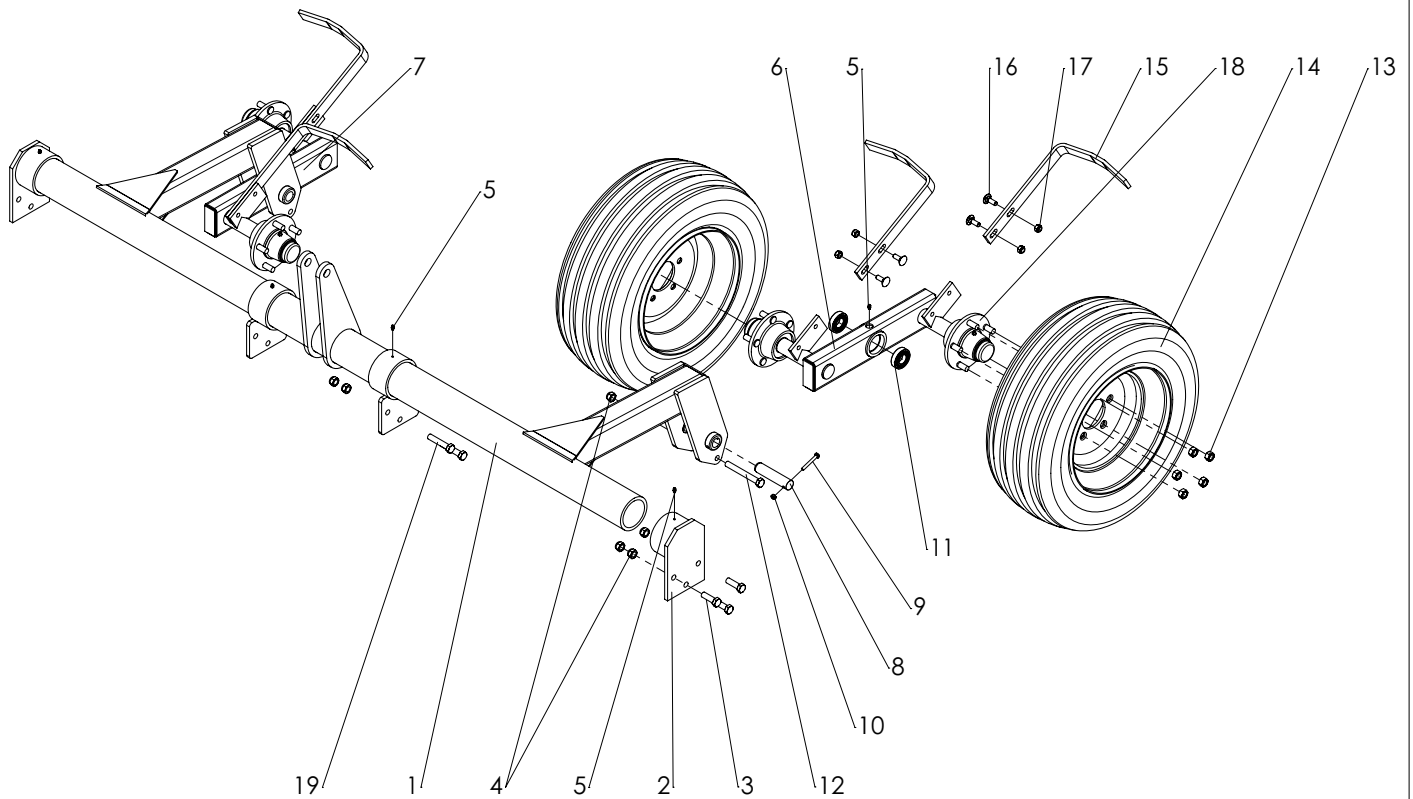
Rev

MH 9.8.2004

Multiva

Product	Drawing no	Revision
Joustopiikkiäkeet	051.516	

Pos.	Code	Nimitys	Description	Type	450-550	600-700	800-1000
					Kpl	Kpl	Kpl
1	50100510	Topparikumi	Rubber stop	ø50x20	2		
	50100600	Topparikumi	Rubber stop	ø75x25		2	4
2	50100790	Muovitulppa	Plastic plug	60mm			
3	03000010	Hitaan ajon. kolmio	Plate slow vehicle		1	1	1
4	50500740	Kolmiokiinnike	Bracket		1	1	1
5	50100820	U-pultti	U-bolt	M12	1	1	1
6		Aluslevy	Washer	M12 DIN 125	6	6	6
7		Lukkomutteri	Lock nut	M12 8 nylock DIN 985	6	6	6
8		Kuusioruuvi	Screw	M6-20 8.8 DIN 933	2	2	2
9		Korilaatta	Washer	M6x20	2	2	2
10		Aluslevy	Washer	M6 DIN 125	2	2	2
11		Lukkomutteri	Lock nut	M6 8 nylock DIN 985	2	2	2
12	50502840	Heijastinteline	Reflector bracket	vasen, left	1	1	1
	50502850	Heijastinteline	Reflector bracket	oikea, right	1	1	1
13	03000030	Heijastin	Reflector	keltainen, yellow	4	4	4
	03000020	Heijastin	Reflector	punainen, red	4	4	4



DOMETAL OY Optima
Akselisto 500-550

Koodi
051.517

1/1 Rev
EJ 5.12.2008

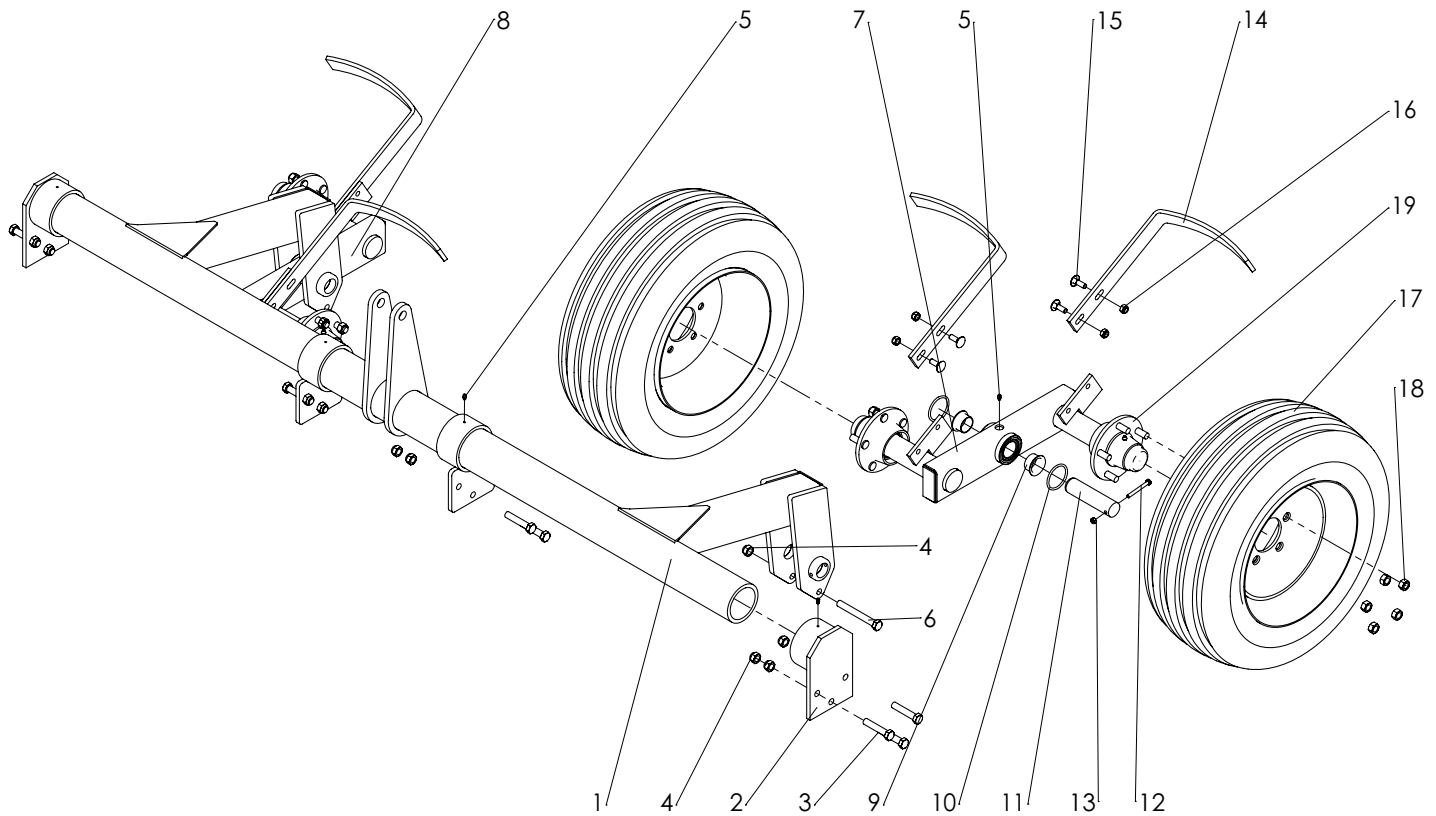
(2007 -)

Multiva

Product	Drawing no	Revision
Optima	051.517	

500-550

Pos.	Code	Nimitys	Description	Type	Kpl
1	50501550	Akselisto, pieni	Axle, small		1
2	50500820	Akselikiinnike	Axle bracket		2
3		Kuusioruuvi	Screw	M16-45 8.8 DIN 933	6
4		Lukkomutteri	Lock nut	M16 8 nylock DIN 985	12
5		Rasvanippa	Grease nipple	M6 x 1 DIN 71412	6
6	50102100	Teli	Bogie	Vasen/left	1
7	50102090	Teli	Bogie	Oikea/right	1
8	50501310	Telitappi	Pin	ø30-135	2
9		Kuusioruuvi	Screw	M8-60 8.8 DIN 931	2
10		Mutteri	Lock nut	M8 8 nylock DIN 985	2
11	50100640	Telilaakeri	Bearing	6206ZZ	4
12		Kuusioruuvi	Screw	M16-110 8.8 DIN 931	2
13	50101840	Pyöränpultti	Wheel bolt	M16x1,5- 49	20
	50101850	Pyörän mutteri	Wheel nut	M16x1,5	20
14	50100850	Pyörä	Wheel	200 mm	4
	50100840	Pyörä	Wheel	200 mm	4
15	50501360	Pyöränkaavin	Scraper	200mm	4
	50501370	Pyöränkaavin	Scraper	250mm	4
16	01000880	Lukkoruuvi	Screw	M12-35 8.8 DIN 603	8
17		Lukkomutteri	Lock nut	M12 8 nylock DIN 985	8
18	50100650	Napa, täydellinen	Stub axle, complete	45mm	4
19		Kuusioruuvi	Screw	M16-80 8.8 DIN 931	6



DOMETAL OY Äkeet
Akselisto 600-1000

Koodi
051.518

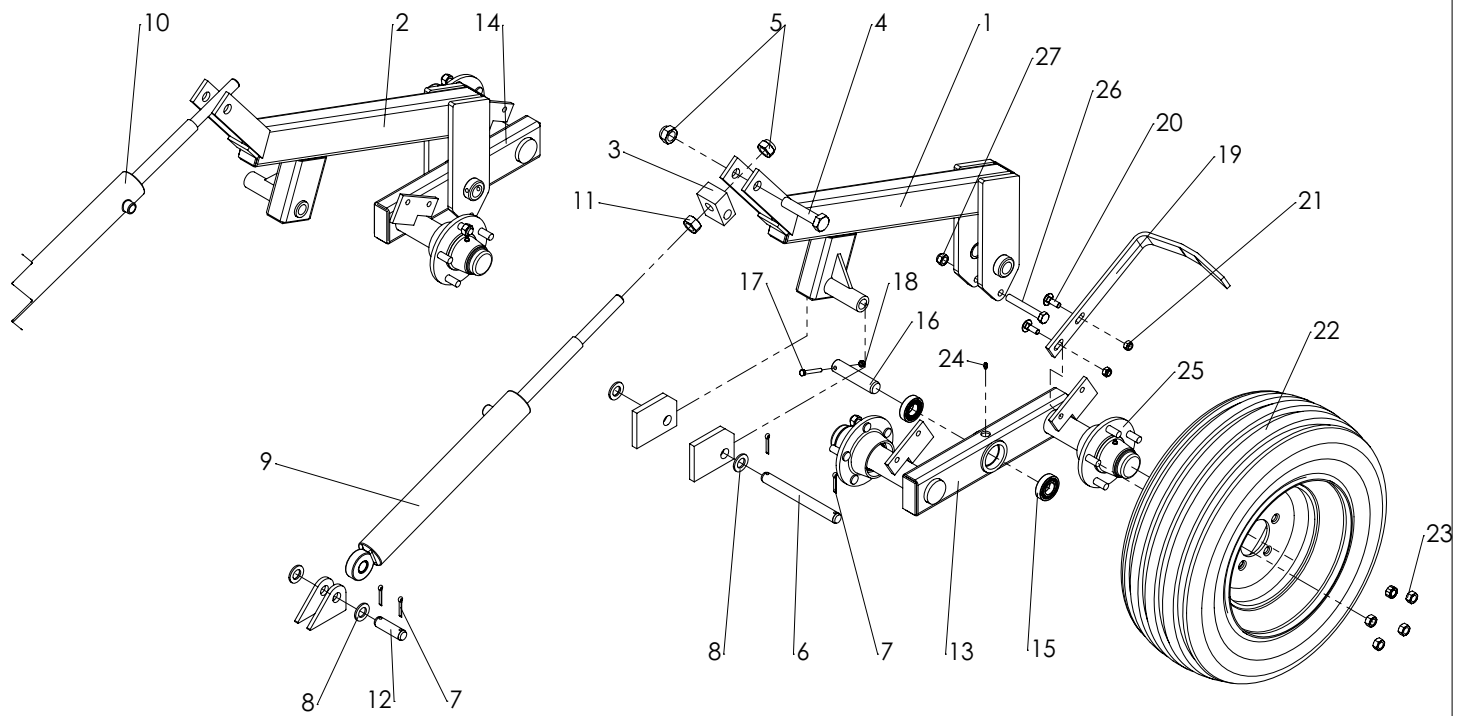
1/1

Rev
EJ 15.12.2008

(2006 -)

Multiva

Product		Drawing no		Revision					
Joustopiikkiäkeet		(2006 -)		051.518					
Pos.	Code	Nimitys	Description	Type	Optima			Mega XL	
					600-700	800-900	1000	600-800	900-1000
					Kpl	Kpl	Kpl	Kpl	Kpl
1	50501570	Akselisto, iso	Axle, big		1	1			
	50501600	Akselisto, leveä	Axle, wide				1		1
	50501620	Akselisto	Axle			1		1	
2	50500820	Akselikiinnike	Axle clamp		2	2	2	2	2
3		Kuusioruuvi	Screw	M16-80 8.8 DIN 931	12	12	12	12	12
4		Lukkomutteri	Lock nut	M16 8 nylock DIN 985	12	12	12	12	12
5		Voidenippa	Grease nipple	M6 x 1 DIN 71412	6	6	6	6	6
6		Kuusioruuvi	Screw	M16-140 8.8 DIN 931	2	2	2	2	2
7	50102120	Teli	Bogie	Vasen/left	1	1	1		
	50102140	Teli	Bogie	Vasen/left, 300mm tyre				1	1
8	50102110	Teli	Bogie	Oikea/right	1	1	1		
	50102130	Teli	Bogie	Oikea/right, 300mm tyre				1	1
9	50100630	Liukulaakeri	Bearing	ø40x2 -25	4	4	4	4	4
10	50100740	Tiivisterengas	Sealing ring	ø60x4	4	4	4	4	4
11	50501330	Tappi	Pin	ø40-150	2	2	2	2	2
12		Kuusioruuvi	Screw	M8-70 8.8 DIN 931	2	2	2	2	2
13		Lukkomutteri	Lock nut	M8 8 nylock DIN 985	2	2	2	2	2
14	50501360	Pyöränkaavin	Scraper	200mm	4				
	50501370	Pyöränkaavin	Scraper	250mm		4	4		
	50501380	Pyöränkaavin	Scraper	300mm				4	4
15		Kuusioruuvi	Screw	M12-25 8.8 DIN 933	8	8	8	8	8
16		Lukkomutteri	Lock nut	M12 8 nylock DIN 985	8	8	8	8	8
17	50100840	Pyörä	Wheel	200mm	4				
	50100860	Pyörä	Wheel	250mm		4	4		
	50100880	Pyörä	Wheel	300mm				4	4
18	50101840	Pyöränputti	Wheel bolt	M16x1,5-49	20	20	20	20	20
	50101850	Pyörän mutteri	Wheel nut	M16x1,5	20	20	20	20	20
19	50100680	Napa, täydellinen	Stub axle, complete	60mm	4	4	4		
	50100710	Napa, täydellinen	Stub axle, complete	60mm (300mm wheel)				4	4



DOMETAL OY

Optima
Sivulohkoteli 500-550

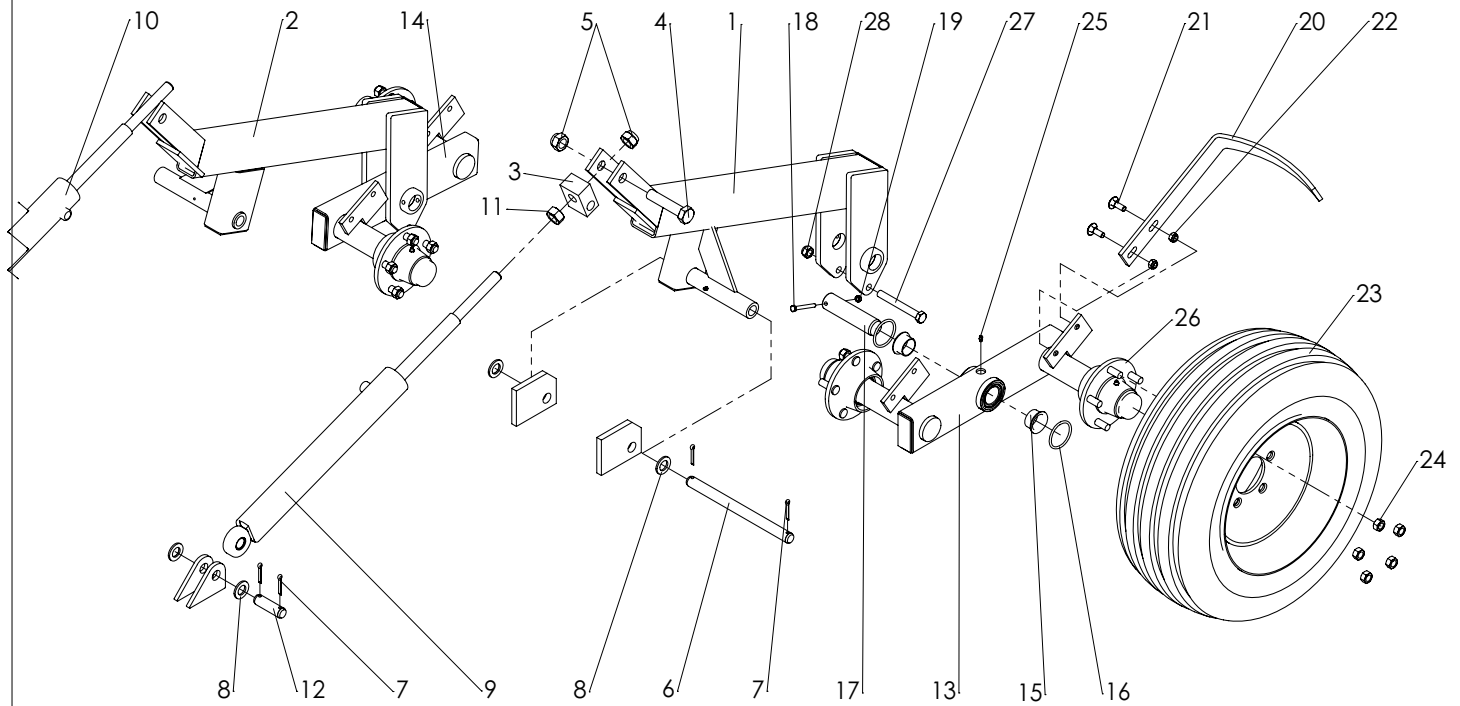
Koodi
051.519

1/1 Rev
EJ 5.12.2008

(2007 -)

Product		Drawing no	Revision
Optima	(2007 -)	051.519	

Pos.	Code	Nimitys	Description	Type	Kpl
500-550					
1	50102330	Sivulohkotelin varsi	Bogie bracket	Vasen/left	1
2	50102320	Sivulohkotelin varsi	Bogie bracket	Oikea/right	1
3	50500680	Nivelkiinnike	Joint		2
4		Kuusioruuvi	Screw	M24-110 8.8 DIN 933	2
5		Lukkomutteri	Lock nut	M24 8 nylock DIN 985	3
6	50501260	Tappi	Pin	ø25-240	2
7		Saksisokka	Split pin	ø6,3-40 DIN 94	4
8		Aluslevy	Washer	M24 DIN 125	4
9	50101010	Syvyysylinteri	Hydraulic cylinder	Vasen/left, ø60/32-380	1
10	50101060	Syvyysylinteri	Hydraulic cylinder	Oikea/right, ø70/36-380	1
11		Mutteri	Nut	M24 8 DIN 934	2
12	50501220	Tappi	Pin	ø25-85	2
13	50102100	Teli	Bogie	Vasen/left	1
14	50102090	Teli	Bogie	Oikea/right	1
15	50100640	Telin kuulalaakeri	Bearing	6206ZZ	4
16	50502310	Telitappi	Pin	ø30-135	2
17		Kuusioruuvi	Screw	M8-60 8.8 DIN 931	2
18		Lukkomutteri	Lock nut	M8 8 nylock DIN 985	2
19	50501360	Pyöränkaavin	Scraper	200mm	4
	50501370	Pyöränkaavin	Scraper	250mm	
20	01000880	Lukkoruuvi	Screw	M12-35 8.8 DIN 603	8
21		Lukkomutteri	Lock nut	M12 8 nylock DIN 985	8
22	50100850	Pyörä	Wheel	200mm	4
	50100860	Pyörä	Wheel	250mm	
23	50101840	Pyöränpultti	Wheel bolt	M16x1,5-49	20
	50101850	Pyörän mutteri	Wheel nut	M16x1,5	20
		Rasvanippa	Grease nipple	M6x1 DIN 71412	2
25	50100650	Napa, täydellinen	Stub axle, complete	45mm	4
26		Kuusioruuvi	Screw	M16-110 8.8 DIN 931	2
27		Lukkomutteri	Lock nut	M16 8 nylock DIN 985	2



DOMETAL OY

Äkeet
Sivulohkoteli 600-1000

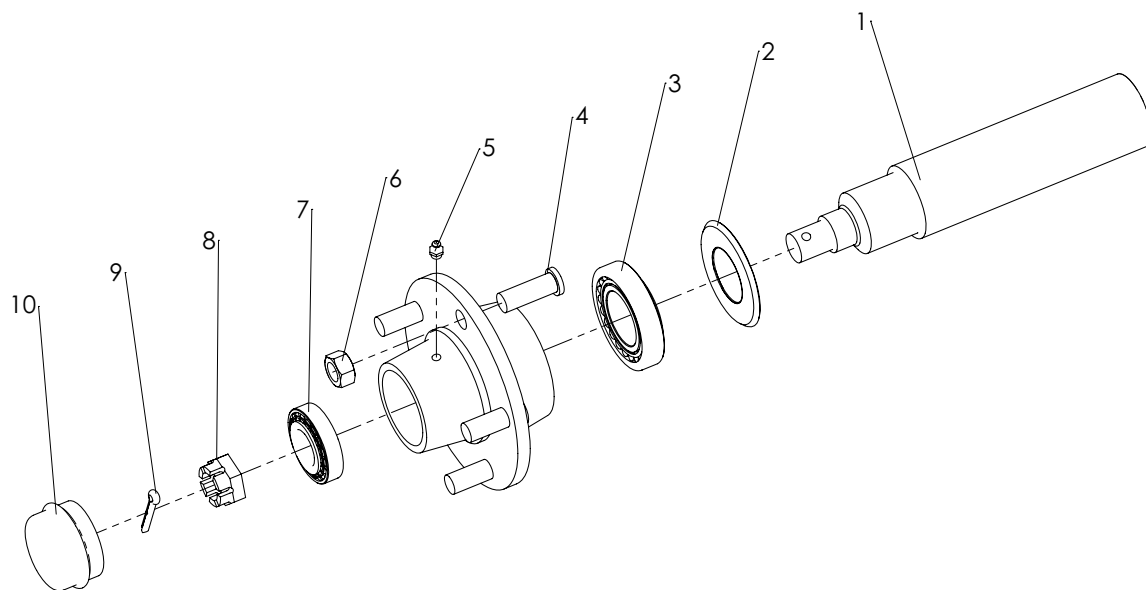
Koodi
052.520

1/1

Rev
EJ 5.12.2008

(2006 -)

Product				Drawing no	Revision		
Joustopiikkiäkeet		(2006 -)		051.520			
				Optima		Mega XL	
				600-700	800-1000	600-1000	
Pos.	Code	Nimitys	Description	Type	Kpl	Kpl	Kpl
1	50102390	Sivulohkotelin varsi	Bogie bracket	Vasen/left	1	1	1
2	50102380	Sivulohkotelin varsi	Bogie bracket	Oikea/right	1	1	1
3	50500680	Nivelkiinnike	Joint		2	2	2
4		Kuusioruuvi	Screw	M24-110 8.8 DIN 931	2	2	2
5		Lukkomutteri	Lock nut	M24 8 nylock DIN 985	3	3	3
6	50501280	Tappi	Pin	ø25-330	2	2	2
7		Saksisokka	Split pin	ø6,3-40 DIN 94	4	4	4
8		Aluslevy	Washer	M24 DIN 125	4	4	4
9	50101010	Syvyysylinteri	Hydraulic cylinder	Vasen/left, ø60/32-380	1	1	1
10	50101060	Syvyysylinteri	Hydraulic cylinder	Oikea/right, ø70/36-380	1	1	1
11		Mutteri	Nut	M24 8 DIN 934	2	2	2
12	50501220	Tappi	Pin	ø25-85	2	2	2
13	50102120	Teli	Bogie	Vasen/left	2	2	
	50102140	Teli	Bogie	Vasen/left, 300mm wheel			2
	50102110	Teli	Bogie	Oikea/right	2	2	
	50102130	Teli	Bogie	Oikea/right, 300mm wheel			2
15	50100630	Liukulaakeri	Bearing	ø40x2-25	4	4	4
16	50100740	Tiivisterengas	Sealing ring	ø60x4	4	4	4
17	50501330	Telitappi	Pin	ø40-150	2	2	2
18		Kuusioruuvi	Screw	M8-70 8.8 DIN 931	2	2	2
19		Lukkomutteri	Lock nut	M8 8 nylock DIN 985	2	2	2
20	50501360	Pyöränkaavin	Scraper	200mm	4		
	50501370	Pyöränkaavin	Scraper	250mm		4	
	50501380	Pyöränkaavin	Scraper	300mm			4
21		Lukkoruuvi	Screw	M12-35 8.8 DIN 603	8	8	8
22		Lukkomutteri	Lock nut	M12 8 nylock DIN 985	8	8	8
23	50100840	Pyörä	Wheel	200mm	4		
	50100860	Pyörä	Wheel	250mm		4	
	50100880	Pyörä	Wheel	300mm			4
24	50101840	Pyöränpultti	Screw	M16x1,5-49	20	20	20
	50101850	Pyörän mutteri	Wheel nut	M16x1,5	20	20	20
25		Rasvanippa	Grease nipple	M6x1 DIN 71412	2	2	2
26	50100680	Napa, täydellinen	Stub axle, complete	60mm	4	4	
	50100710	Napa, täydellinen	Stub axle, complete	60mm, 300mm wheel			4
27		Kuusioruuvi	Screw	M16-130 8.8 DIN 931	2	2	2
28		Lukkomutteri	Lock nut	M16 8 nylock DIN 985	2	2	2



DOMETAL OY Äkeet
Pyörännapa

Koodi
051.521-523

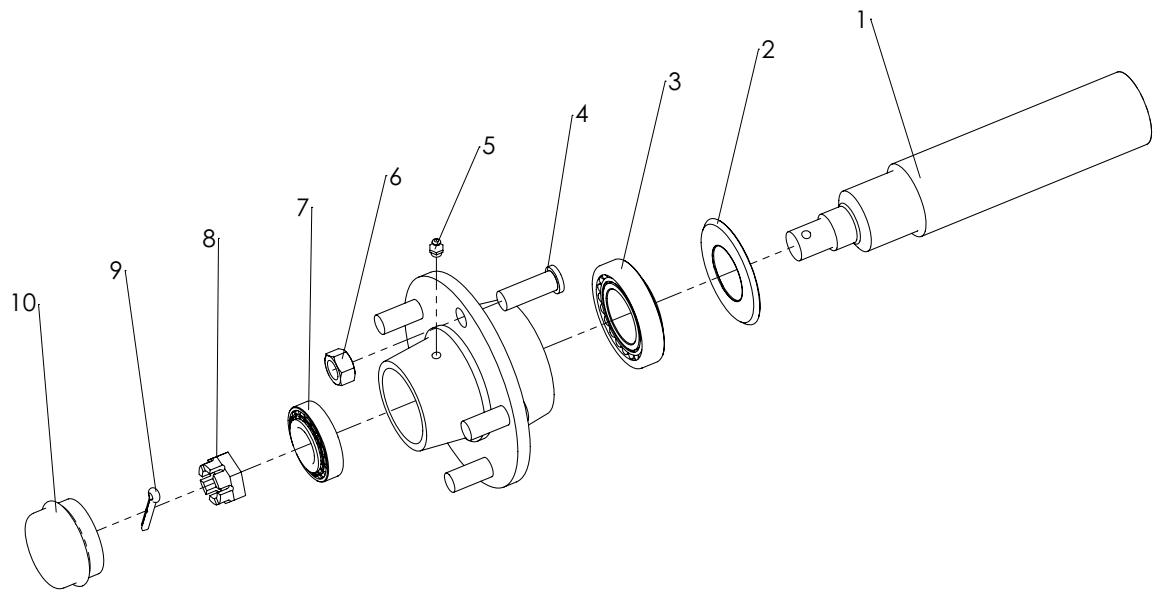
1/1 Rev
EJ 8.12.2008

Multiva

Product		Drawing no	Revision
Optima		051.521	

450-550

Pos.	Code	Nimitys	Description	Type	Kpl
1	50100650	Napa, täydellinen	Stub axle, complete		
2	50102290	Tiiviste	Sealing ring		1
3		Laakeri	Bearing	30208	1
4	50101840	Pyöränpultti	Wheel bolt	M16x1,5 -49	5
5		Rasvanippa	Grease nipple	M6x1,25 DIN 71412	1
6	50101850	Pyöränmutteri	Wheel nut	M16x1,5	5
7		Laakeri	Bearing	30206	1
8	50102270	Kruunumutteri	Crown nut		1
9		Saksisokka	Split pin	ø5-40 DIN 94	1
10	50101860	Napakapseli	Hub cap	ø62	1



DOMETAL OY Äkeet
Pyörännapa

Koodi 1/1 Rev
051.521-523

Rev
EJ 8.12.2008

Multiva

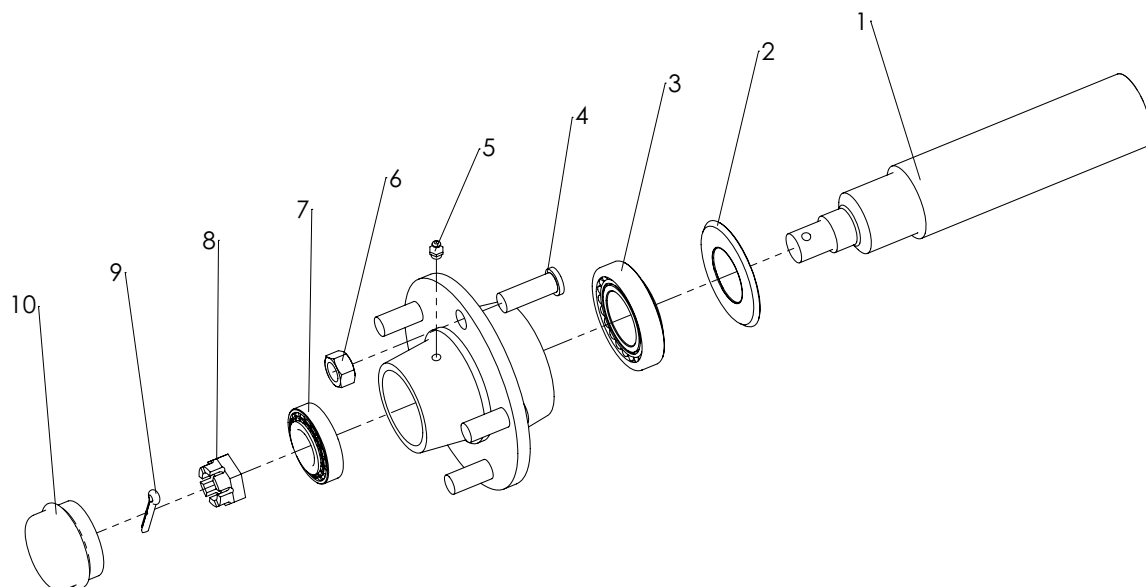
Product	Drawing no	Revision
Joustopiikkiäkeet	051.522	

600-700 800-1000*

Pos.	Code	Nimitys	Description	Type	Kpl	Kpl
1	50100680	Napa, täydellinen	Stub axle, complete			
2	50102280	Tiiviste	Sealing ring		1	1
3		Laakeri	Bearing	30209	1	1
4	50101840	Pyöränpultti	Wheel bolt	M16x1,5 -49	5	5
5		Rasvanippa	Grease nipple	M6x1,25 DIN 71412	1	1
6	50101850	Pyöränmutteri	Wheel nut	M16x1,5	5	5
7		Laakeri	Bearing	30206	1	1
8	50102270	Kruunumutteri	Crown nut		1	1
9		Saksisokka	Split pin	ø5-40 DIN 94	1	1
10	50101860	Napakapseli	Hub cap	ø62	1	1

*300mm pyörällä napa 50100710

*With 300mm wheel stub axle 50100710



DOMETAL OY Äkeet
Pyörännapa

Koodi 1/1 Rev
051.521-523

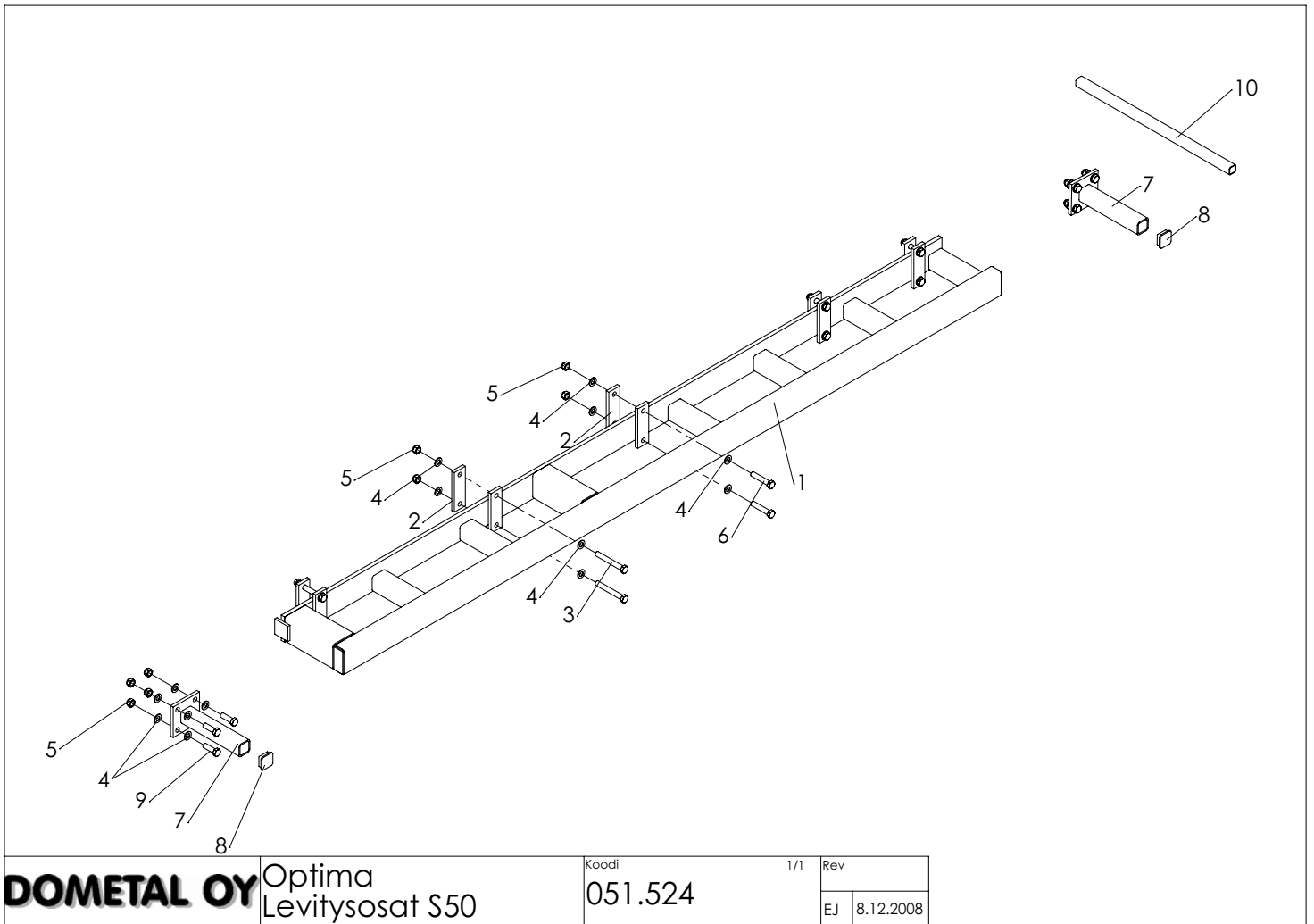
EJ 8.12.2008

Multiva

Product	Drawing no	Revision
Joustopiikkiäkeet	051.523	

300mm rengas /
wheel, Mega XL

Pos.	Code	Nimitys	Description	Type	Kpl
1	50100710	Napa, täydellinen	Stub axle, complete		
2	50102280	Tiiviste	Sealing ring		1
3		Laakeri	Bearing	30209	1
4	50101840	Pyöränpultti	Wheel bolt	M16x1,5 -49	5
5		Rasvanippa	Grease nipple	M6x1,25 DIN 71412	1
6	50101850	Pyöränmutteri	Wheel nut	M16x1,5	5
7		Laakeri	Bearing	30206	1
8	50102270	Kruunumutteri	Crown nut		1
9		Saksisokka	Split pin	ø5-40 DIN 94	1
10	50101860	Napakapseli	Hub cap	ø62	1



DOMETAL OY

Optima
Levitysosat S50

Koodi
051.524

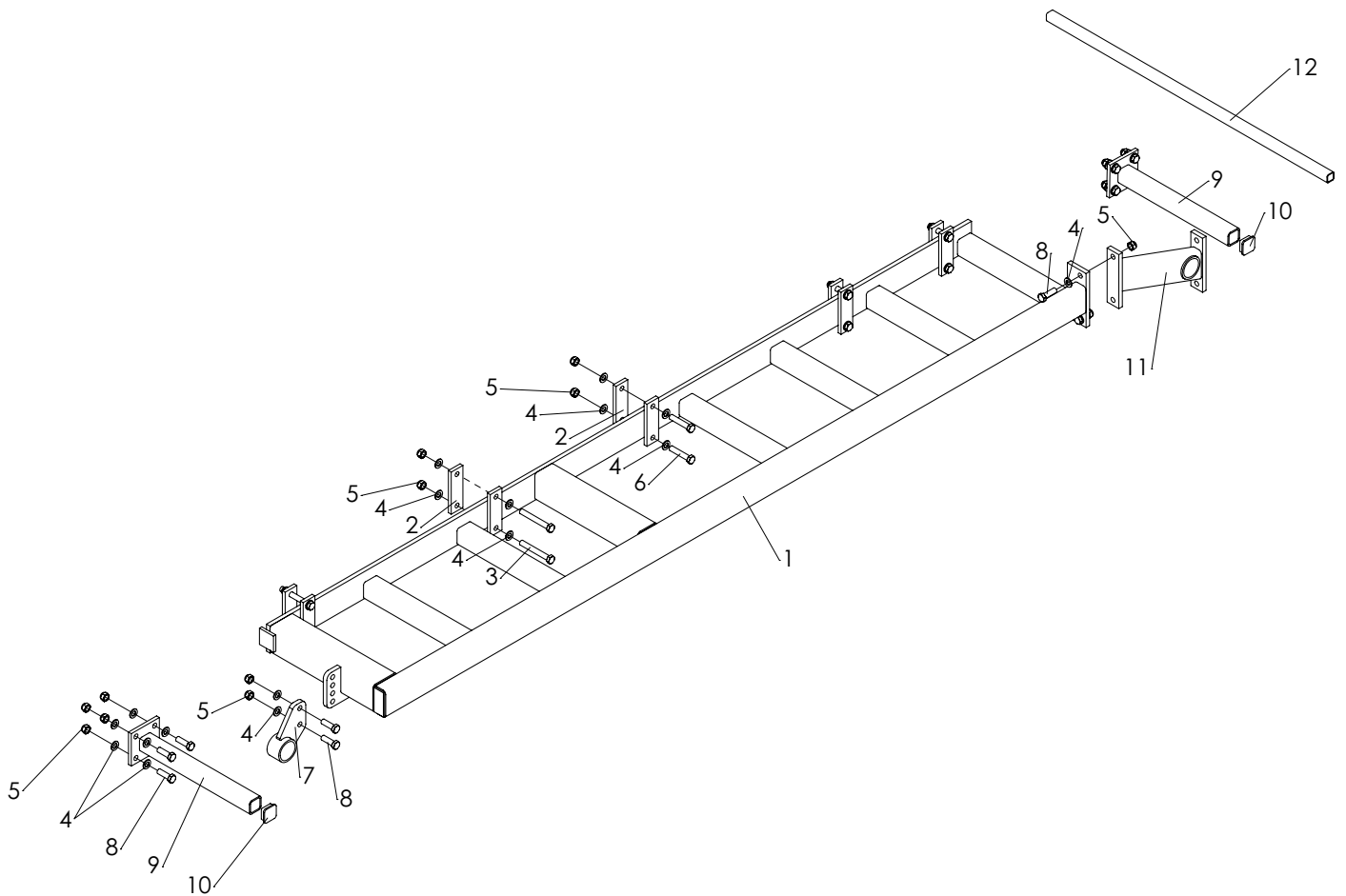
1/1 Rev
EJ 8.12.2008

Multiva

Product		Drawing no	Revision
Optima		051.524	

550-650

Pos.	Code	Nimitys	Description	Type	Kpl
1		Levitysosa	Extension	25cm	2
2	50501350	Kiinnikelatta	Plate		10
3		Kuusioruuvi	Screw	M16-120 8.8 DIN 931	8
4		Aluslevy	Washer	M16 DIN 125	72
5		Lukkomutteri	Lock nut	M16 8 nylock DIN 985	36
6		Kuusioruuvi	Screw	M16-80 8.8 DIN 931	12
7		Etulataputki	Axle	50x50x5 -265	4
8	50100770	Muovitulppa	Plastic plug	50mm	4
9		Kuusioruuvi	Screw	M16-50 8.8 DIN 931	16
10		Takaharaputki	Axle	40x40x4	2



DOMETAL OY Optima
Levitysosat S100

Koodi
051.525

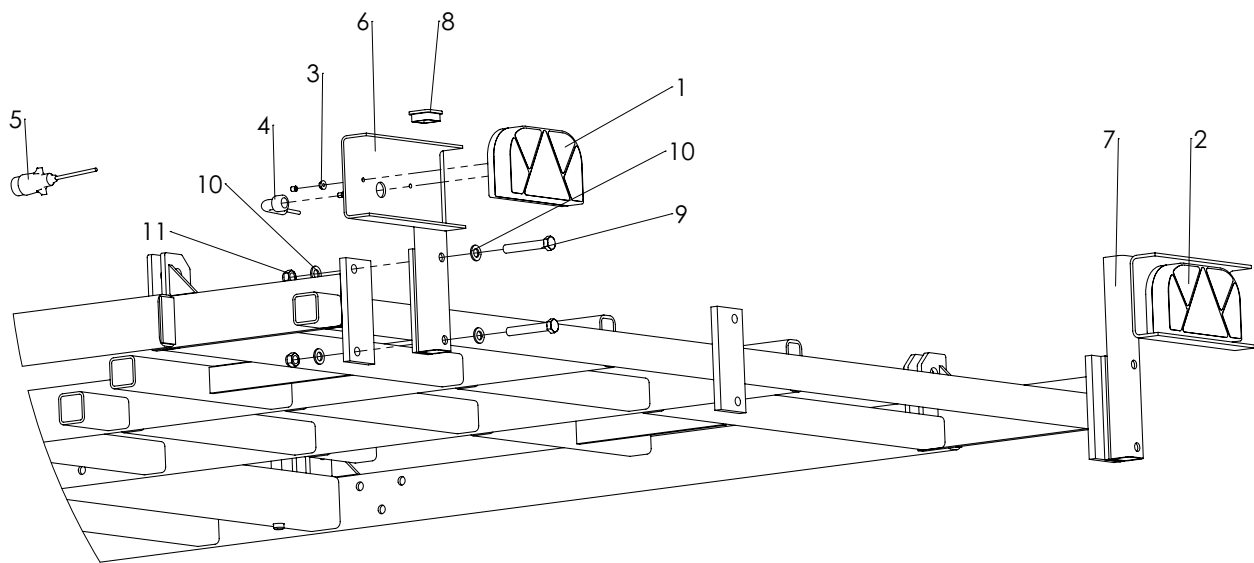
1/1 Rev
EJ 15.12.2008

Multiva

Product		Drawing no	Revision
Optima		051.525	

600-900

Pos.	Code	Nimitys	Description	Type	Kpl
1		Levitysosa	Extension	50cm	2
2	50501350	Kiinnikelatta	Plate		10
3		Kuusioruuvi	Screw	M16-120 8.8 DIN 931	8
4		Aluslevy	Washer	M16 DIN 125	80
5		Lukkomutteri	Lock nut	M16 8 nylock DIN 985	44
6		Kuusioruuvi	Screw	M16-80 8.8 DIN 931	6
7	50502390	Etulatakiinnitys	Bracket		2
8		Kuusioruuvi	Screw	M16-50 8.8 DIN 931	16
9		Etulataputki	Axle	50x50x5 -470	8
10	50100770	Muovitulppa	Plastic plug	50mm	4
11	50502460	Takalatavarsi	Bracket		2
12		Takaharaputki	Axle	40x40x4	2



DOMETAL OY Äkeet
Valosarja

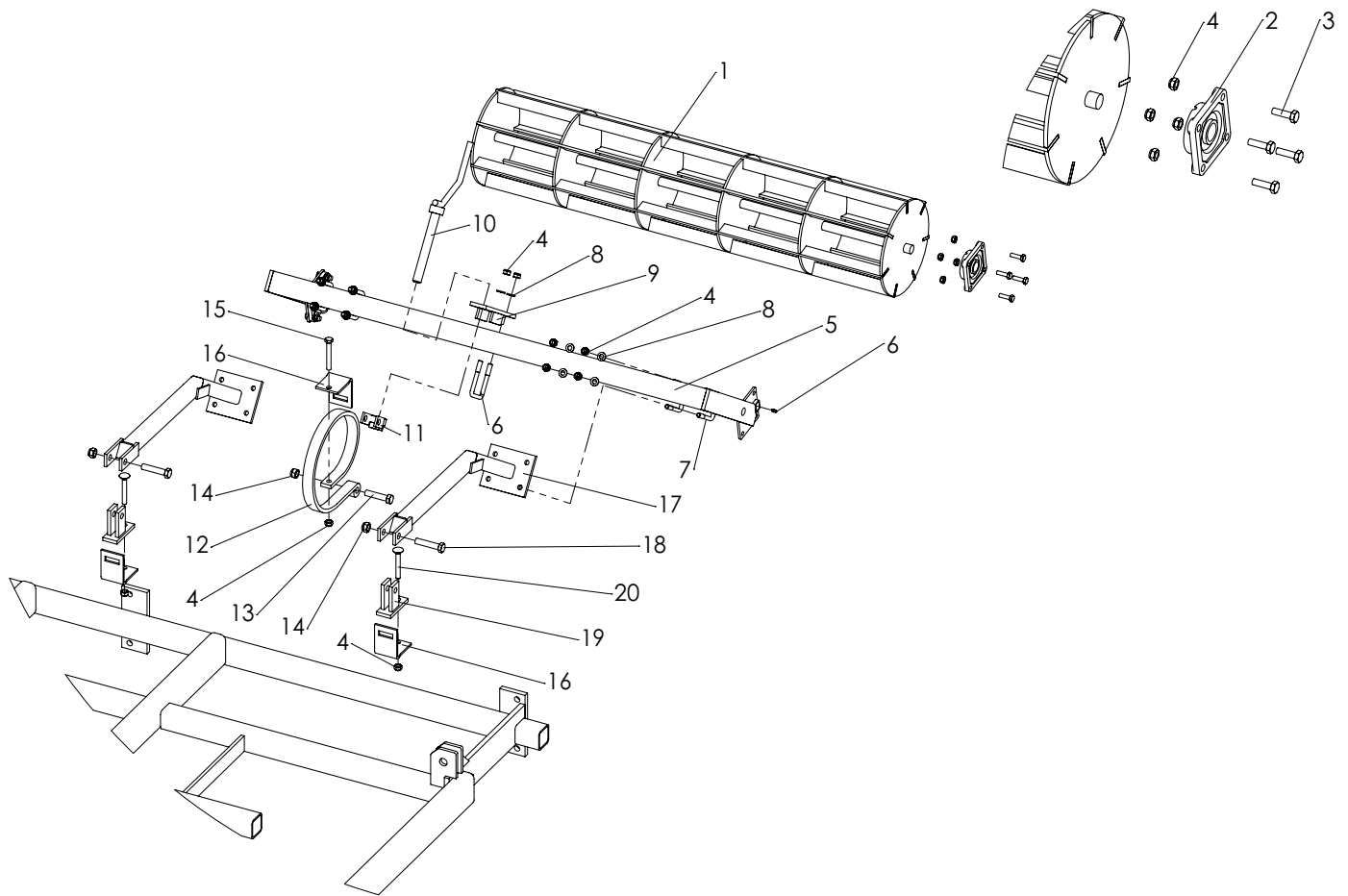
Koodi
051.526

1/1 Rev
EJ 9.12.2008

Multiva

Product		Drawing no	Revision
Joustopiikkiäkeet		051.526	

Pos.	Code	Nimitys	Description	Type	Optima	Mega XL
					Kpl	Kpl
1	03000220	Takavallo, vasen	Rear light, left	Multipoint 2	1	1
	03000190	Varalasi	Rear light glass	Multipoint 2		
2	03000210	Takavallo, oikea	Rear light, right	Multipoint 2	1	1
	03000190	Varalasi	Rear light glass	Multipoint 2		
3		Lukkomutteri	Lock nut	M6 8 nylock DIN 985	4	4
4	20100700	Johtosarja	Wiring harness		1	1
5	03000080	Pistotulppa	Plug		1	1
6	50502880	Valoteline, vasen	Light bracket, left		1	1
7	50502890	Valoteline, oikea	Light bracket, right		1	1
8	50100770	Muovitulppa	Plastic plug	50mm	2	2
9		Kuusioruuvi	Screw	M16-100 8.8 DIN 931	4	4
10		Aluslevy	Washer	M16 DIN 125	8	8
11		Lukkomutteri	Lock nut	M16 8 nylock DIN 985	4	4



DOMETAL OY Äkeet
Varpajyrä

Koodi
051.528

1/1

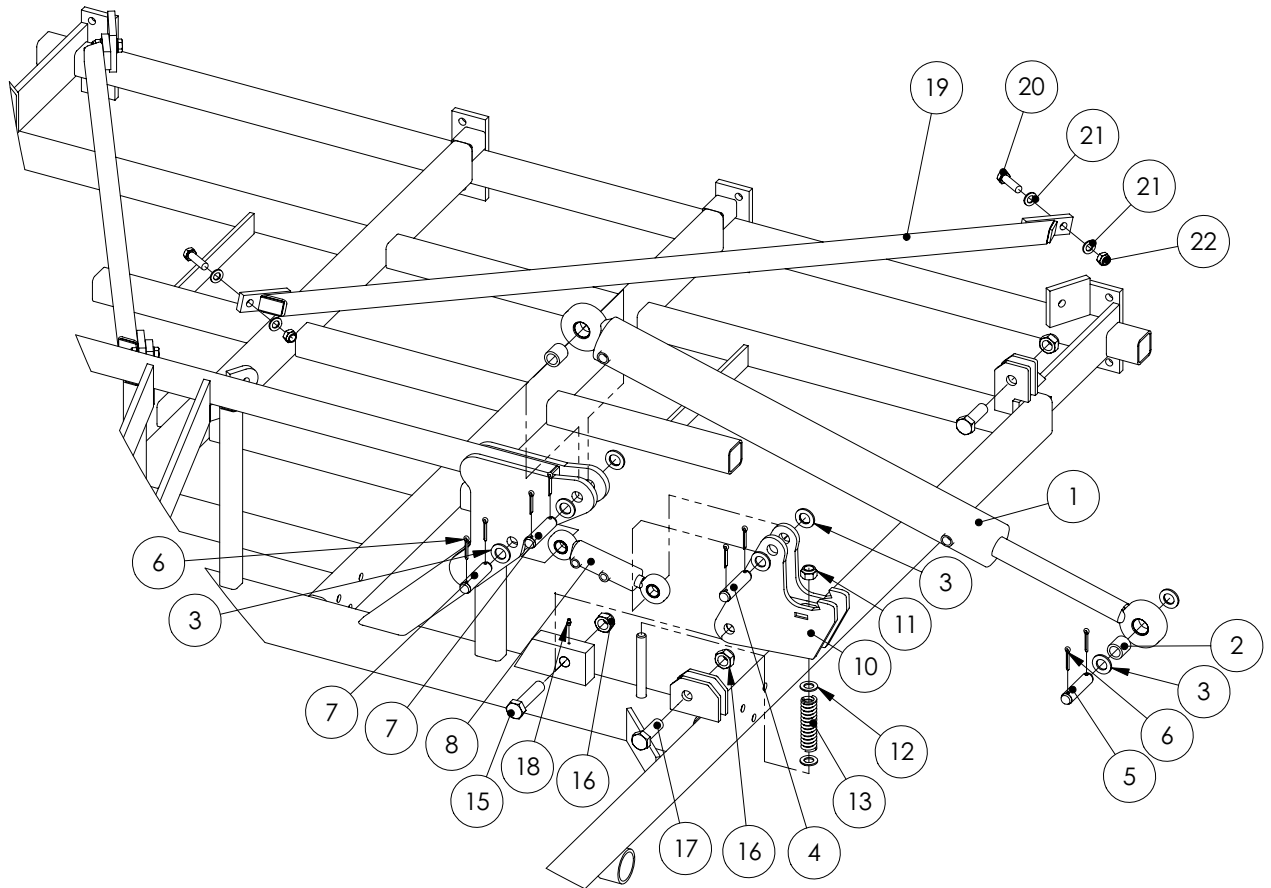
Rev
EJ 10.12.2008

(2009 -)

Multiva

Product	Drawing no	Revision
Optima	051.528	

Pos.	Code	Nimitys	Description	Type					
					500	550	600	650	700
1-5	50101170	Varpajyräyksikkö	Cage roller unit	800mm (incl. parts 1-5)				2	
	50101130	Varpajyräyksikkö	Cage roller unit	1000mm (incl. parts 1-5)				2	4
	50101140	Varpajyräyksikkö	Cage roller unit	1200mm (incl. parts 1-5)	4	2			
	50101150	Varpajyräyksikkö	Cage roller unit	1400mm (incl. parts 1-5)			2	2	2
	50101160	Varpajyräyksikkö	Cage roller unit	1600mm (incl. parts 1-5)		2	2		
2	50102250	Laippalaakeri	Bearing	UCF 206	8	8	8	12	12
3		Kuusioruuvi	Screw	M10-35 8.8 DIN 933	16	16	16	24	24
4		Lukkomutteri	Lock nut	M10 8 nylock DIN 985	16	16	16	24	24
5		Jyrän teline	Roller frame						
6		Rasvanippa	Grease nipple	M6x1 DIN 71412	8	8	8	12	12
7	50100820	U-pultti	U-bolt	60x60xM12	20	20	20	30	30
8		Aluslaatta	Washer	M12 DIN 125	40	40	40	60	60
9	50502360	Vastekappale	Bracket		4	4	4	6	6
	50502380	Veivi	Crank		4	4	4	6	6
11	50502370	Vastemutteri	Adjustment nut		4	4	4	6	6
12	50101480	Jousi	Spring	12x32mm	4	4	4	6	6
13		Kuusioruuvi	Screw	M16-70 8.8 DIN 985	4	4	4	6	6
14		Lukkomutteri	Lock nut	M16 8 nylock DIN 985	4	4	4	6	6
15		Kuusioruuvi	Screw	M12-100 8.8 DIN 985	4	4	4	6	6
16	50101250	Kiinnike	Clamp	60x60	12	12	12	18	18
17	50502330	Varsi	Bracket		8	8	8	12	12
18		Kuusioruuvi	Screw	M16-70 8.8 DIN 931	8	8	8	12	12
19	50501470	Varren kiinnike	Clamp		8	8	8	12	12
20	01000800	Kuusioruuvi	Screw	M12-90 8.8 DIN 931	8	8	8	12	12



DOMETAL OY Mega S ja XL
Sivulohkosylinteri

Koodi
052.505

1/1

Rev

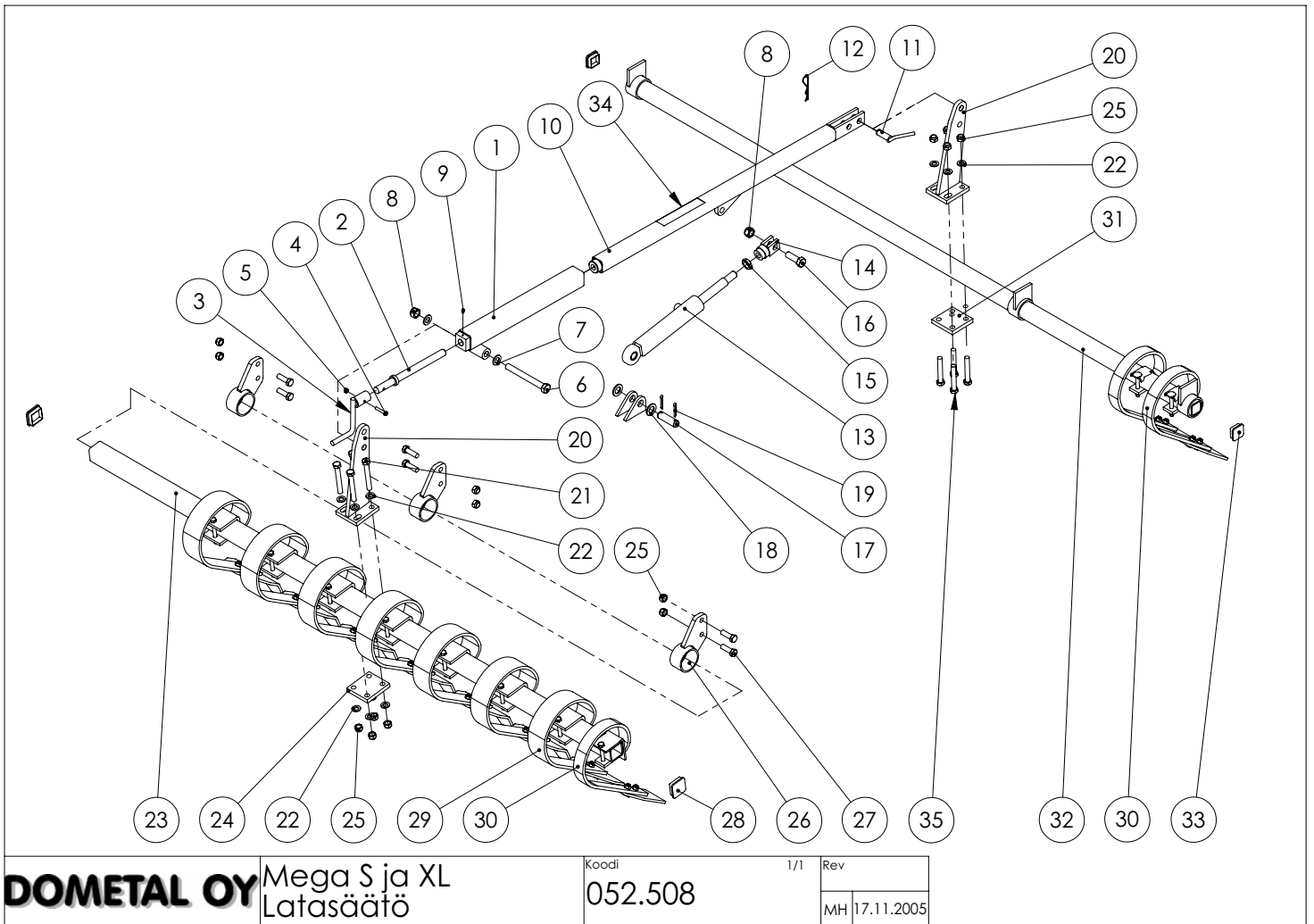
MH 14.7.2005

Multiva

Product	Drawing no	Revision
Joustopiikkiäkeet	052.505	

800-1000

Pos.	Code	Nimitys	Description	Type	Kpl
1	50101120	Sivulohkosylinteri	Hydraulic cylinder	ø90/45-800	2
2	50501440	Sivulohkosylinterin holkki	Sleeve	ø35/25 -38	4
3		Aluslevy	Washer	M24 DIN 125	8
4	50501240	Tappi	Pin	ø25-105	2
5	50501250	Tappi	Pin	ø25-125	4
6		Saksisokka	Split pin	ø6,3-40 DIN 94	16
7	50501290	Tappi	Pin	ø25-110	4
8	50100940	Lukkosylinteri	Hydraulic cylinder	ø40/25-30	2
9					
10		Lukkokappale	Lock plate		2
10	50500930	Lukkokappale, iso	Wing lock, big		2
11		Lukkomutteri	Lock nut	M20 8 nylock DIN 985	2
12		Aluslevy	Washer	M20 DIN 125	2
13	50101520	Lukkokappaleen jousi	Spring	ø25x7-120	2
15		Kuusioruuvi	Screw	M24-100 8.8 DIN 931	2
16		Lukkomutteri	Lock nut	M24 8 nylock DIN 985	8
17	01000730	Kuusioruuvi	Screw	M24-70 8.8 DIN 7990	6
18		Rasvanippa	Grease nipple	M6 x 1 DIN 71412	2
19		Tukivarsi	Support		2
20		Kuusioruuvi	Screw	M16-55 8.8 DIN 931	4
21		Aluslevy	Washer	M16 DIN 125	8
22		Lukkomutteri	Lock nut	M16 8 nylock DIN 985	4



DOMETAL OY

Mega S ja XL
Latasäätö

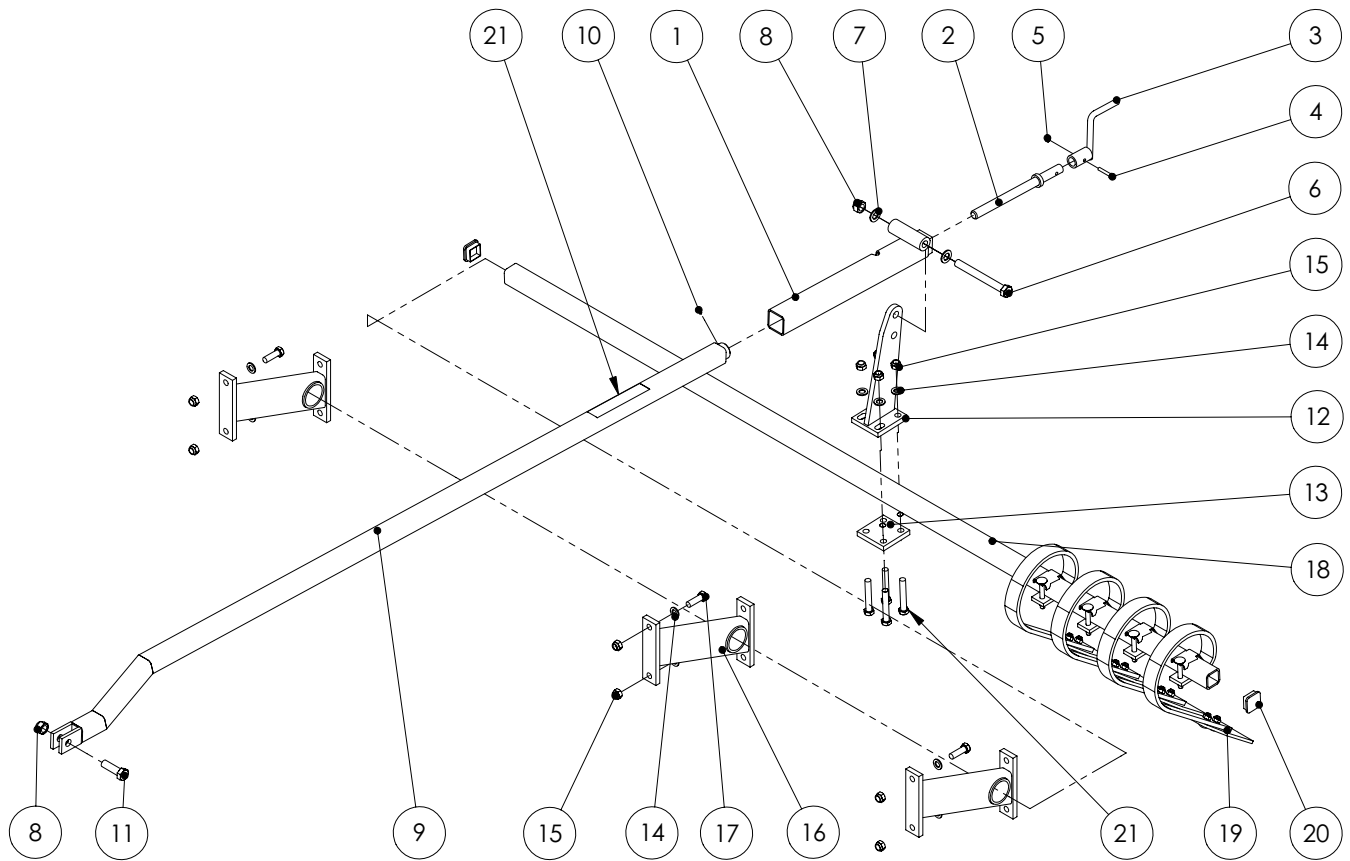
Koodi
052.508

1/1

Rev

MH 17.11.2005

Product				Drawing no	Revision				
Mega S ja XL				052.508					
Pos.	Code	Nimitys	Description	Type	600 Kpl	700 Kpl	800 Kpl	900 Kpl	1000 Kpl
1	50502560	Latasäätöputki	Adjustment tube		3	3	3	3	3
2	50502570	Säätökierre	Threaded rod		3	3	3	3	3
3	50502580	Kampi	Crank		3	3	3	3	3
4		Kuusioruuvi	Screw	M8-45 8.8 DIN 931	3	3	3	3	3
5		Lukkomutteri	Lock nut	M8 8 nylock DIN 985	3	3	3	3	3
6		Kuusioruuvi	Screw	M20-170 8.8 DIN 931	3	3	3	3	3
7		Aluslevy	Washer	M20 DIN 125	6	6	6	6	6
8		Lukkomutteri	Lock nut	M20 8 nylock DIN 985	6	6	6	6	6
9		Rasvanippa	Grease nipple	M6 x 1 DIN 71412	6	6	6	6	6
10	50502880	Latavälivarsi	Front beam	Mega XL	3	3	3	3	3
	50102150	Latavälivarsi	Front beam	Mega S	3	3	3	3	3
11	50501340	Kahvatappi	Pin	ø20-60	3	3	3	3	3
12		Neulasokka	Spring pin	ø4 DIN 11024	3	3	3	3	3
13	50100960	Latasylinteri	Hydraulic cylinder	Vasen/left, ø50/30-150	1	1	1	1	1
	50100980	Latasylinteri	Hydraulic cylinder	Oikea/right, ø60/32-150	1	1	1	1	1
	50101030	Latasylinteri	Hydraulic cylinder	Keski/center, ø70/36-150	1	1	1	1	1
14	50502340	Latasylinterin pää	Clevis		3	3	3	3	3
15	01000900	Mutteri	Nut	M24 8 DIN 936	3	3	3	3	3
16	01000890	Rakenneruuvi	Screw	M20-65 8.8 DIN 7990	3	3	3	3	3
17	50501220	Tappi	Pin	ø25-85	3	3	3	3	3
18		Aluslevy	Washer	M24 DIN 125	6	6	6	6	6
19		Saksisokka	Split pin	ø6,3-40 DIN 94	6	6	6	6	6
20	50502980	Ladan käyttövarsi	Lever		6	6	6	6	6
21		Kuusioruuvi	Screw	M16-120 8.8 DIN 931	12	12	12	12	12
22		Aluslevy	Washer	M16 DIN 125	24	24	24	24	24
23		Etulataputki	Axle	60x60x5	3	3	3	3	3
24	50502790	Kiinnike	Plate	M16, 60x60	3	3	3	3	3
25		Lukkomutteri	Lock nut	M16 8 nylock DIN 985	24	24	24	24	24
26	50502400	Etulatakiinnitys	Bracket	60x60	7	7	7	7	7
27		Kuusioruuvi	Screw	M16-50 8.8 DIN 933	14	14	14	14	14
28	50100790	Peitetulppa	Plastic plug	60x60	12	12	12	12	12
29	50101260	Latapiikki	Leveling tine	051080L	20	24	28	32	34
30	50101530	Latapiikki	Leveling tine	061145L	37	43	49	53	59
31	50502800	Kiinnike	Plate	M16, 50x50	3	3	3	3	3
32		Väliataputki	Axle	50x50x5	3	3	3	3	3
33	50100770	Peitetulppa	Plastic plug	50x50	6	6	6	6	6
34	02000240	Latasäätötarra	Scale	5-1	3	3	3	3	3
35		Kuusioruuvi	Screw	M16-100 8.8 DIN 931	12	12	12	12	12



DOMETAL OY Mega S ja XL
Takalata

Koodi
052.509

1/1

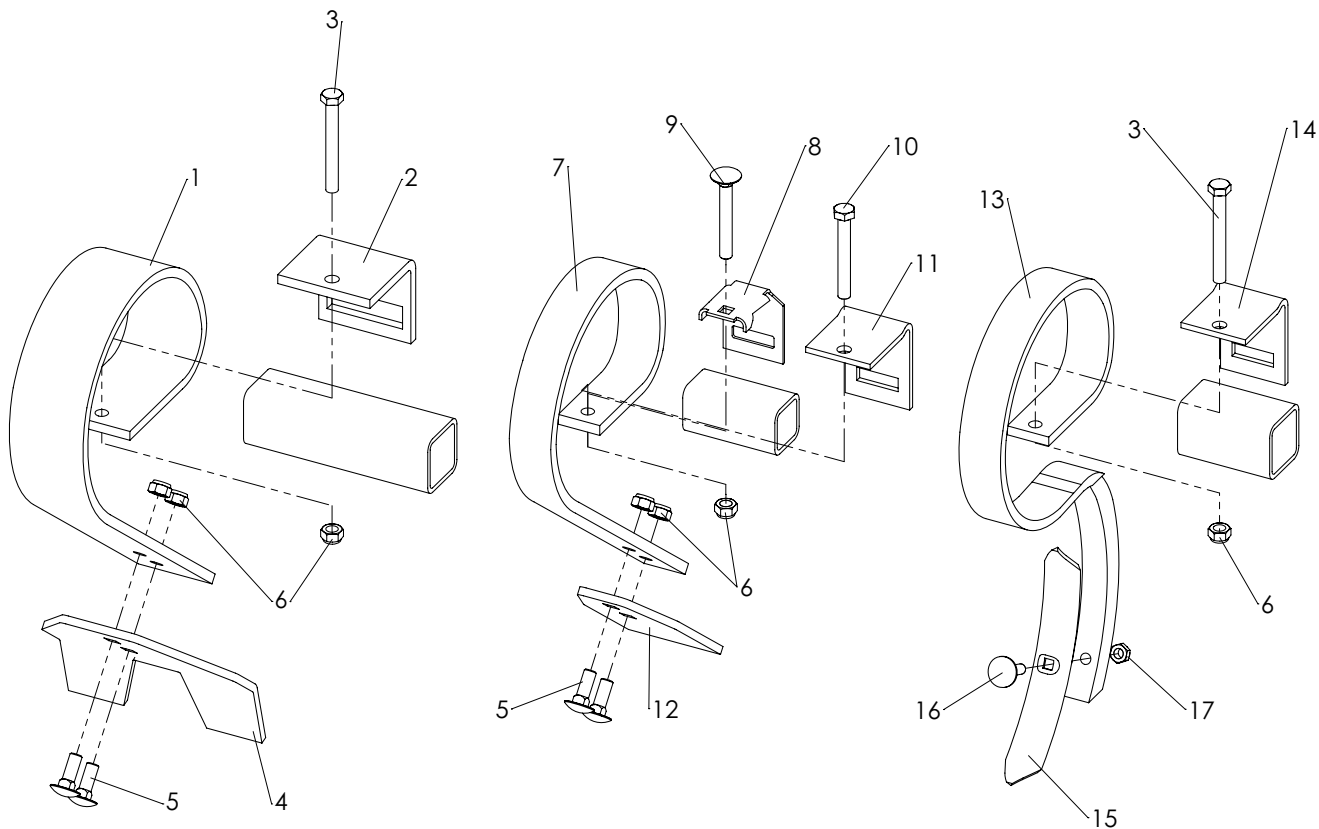
Rev

MH 17.11.2005

Multiva

Tuote	Varaosapiirustus	Revisio
Mega XL ja S	052.509	

Pos.	Code	Nimitys	Description	Type	600	700	800	900	1000
					Kpl	Kpl	Kpl	Kpl	Kpl
1	50502560	Latasäätöputki	Adjustment tube		3	3	3	3	3
2	50502570	Säätökierre	Threaded rod		3	3	3	3	3
3	50502580	Kampi	Crank		3	3	3	3	3
4		Kuusioruuvi	Screw	M8-45 8.8 DIN 931	3	3	3	3	3
5		Lukkomutteri	Lock nut	M8 8 nylock DIN 985	3	3	3	3	3
6		Kuusioruuvi	Screw	M20-170 8.8 DIN 931	3	3	3	3	3
7		Aluslevy	Washer	M20 DIN 125	6	6	6	6	6
8		Lukkomutteri	Lock nut	M20 8 nylock DIN 985	6	6	6	6	6
9	50102470	Latavälivarsi	Rear beam	Piikkijako/tine spacing 70mm	3	3	3	3	3
	50102460	Latavälivarsi	Rear beam	Piikkijako/tine spacing 60mm	3	3	3	3	3
	50102160	Latavälivarsi	Rear beam	Mega S	3	3	3	3	3
10		Rasvanippa	Grease nipple	M6x1 DIN 71412	6	6	6	6	6
11	01000890	Rakenneruuvi	Screw	M20-65 8.8 DIN 7990	3	3	3	3	3
12	50501980	Ladan käyttövarsi	Lever		3	3	3	3	3
13	50502800	Kiinnike	Plate	M16, 50x50	3	3	3	3	3
14		Aluslevy	Washer	M16 DIN 125	12	12	12	12	12
15		Lukkomutteri	Lock nut	M16 8 nylock DIN 985	32	32	32	32	32
16	50502460	Takalatavarsi	Bracket		10	10	10	10	10
17		Kuusioruuvi	Screw	M16-55 8.8 DIN 931	20	20	20	20	20
18		Takalataputki	Axle	50x50x5					
19	50101530	Latapiikki	Leveling tine	061145L	33	41	47	50	56
20	50100770	Peitetulppa	Plastic plug	50x50	6	6	6	6	6
21		Kuusioruuvi	Lock nut	M16-100 8.8 DIN 931	12	12	12	12	12
22	02000240	Latasäätötarra	Scale	5-1	3	3	3	3	3



DOMETAL OY Mega XL
Piikit ja terälappu

Koodi
052.510

1/1 Rev 1
EJ 15.12.2008

Multiva

Product: Mega XL ja S Drawing no: 052.510 Revision: 1

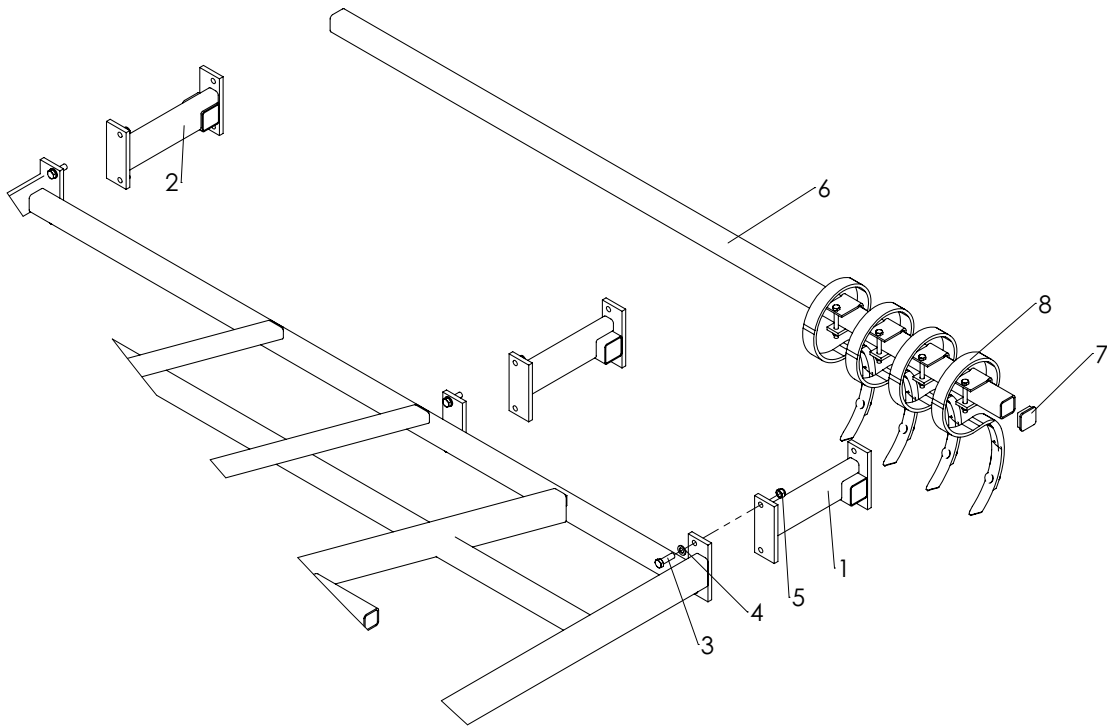
Pos.	Code	Nimitys	Description	Type	Piikkijako/tine spacing(mm)										
					600		700		800		900		1000		
					60	70	60	70	60	70	60	70	60	70	
1	50101260	Latapiikki	Leveling tine	051080L	20	24	28	32	34						
2	50101250	Kiinnike	Clamp	60x60	20	24	28	32	34						
3	01000820	Kuusioruuvi	Screw	M12-100 8.8 DIN 931	20	24	28	32	34						
4	50502160	Latalappu	Point	210mm	20	24	28	32	34						
5	01000880	Lukkoruuvi	Screw	M12-35 8.8 DIN 603	40	48	56	64	68						
6	01000740	Lukkomutteri	Lock nut	M12 8 nylock DIN 985	40	48	56	64	68						
7	50101530	Latapiikki	Leveling tine	061145L	37	43	49	53	59						
8	50101290	Kiinnike	Clamp	50x50											
9	01000720	Lukkoruuvi	Screw	M12-90 8.8 DIN 603											
10	01000800	Kuusioruuvi	Screw	M12-90 8.8 DIN 931	37	43	49	53	59						
11	50101300	Kiinnike	Clamp	50x50	37	43	49	53	59						
12	50502180	Latalappu, suora	Point	100mm	37	43	49	53	59						
13	50101330	S-piikki	S-tine	051145SA	99	85	115	99	129	111	146	127	164	141	
	50101320	S-piikki	S-tine	051145S											
14	50101270	Kiinnike	Clamp	60x60	99	85	115	99	129	111	146	127	164	141	
15	50101660	Piikin kärki	Point	232 x 6 mm	99	85	115	99	129	111	146	127	164	141	
16-17	50101890	Ruuvi	Screw	M10-45 8.8 DS 6007	99	85	115	99	129	111	146	127	164	141	
		Lukkomutteri	Lock nut	M10 8 nylock	99	85	115	99	129	111	146	127	164	141	
18	50101650	Latalappu	Point	150mm, Mega XL (2003)											

Mega ja Mega S (- 2004) 50101530 etulatapiikki latalapulla 50502190 (Optima)

Mega and Mega S (- 2004) 50101530 leveling tine with point 50502190 (Optima)

Piikit 051145S ja 051145SA ovat vaihtokelpoisia keskenään (eri valmistaja, sama muoto)

Tines 051045S and 051045SA are identical and replaceable with one another (same shape but different manufacturer)



DOMETAL OY Mega XL
Lisäpiikkiakseli

Koodi
052.511

1/1

Rev

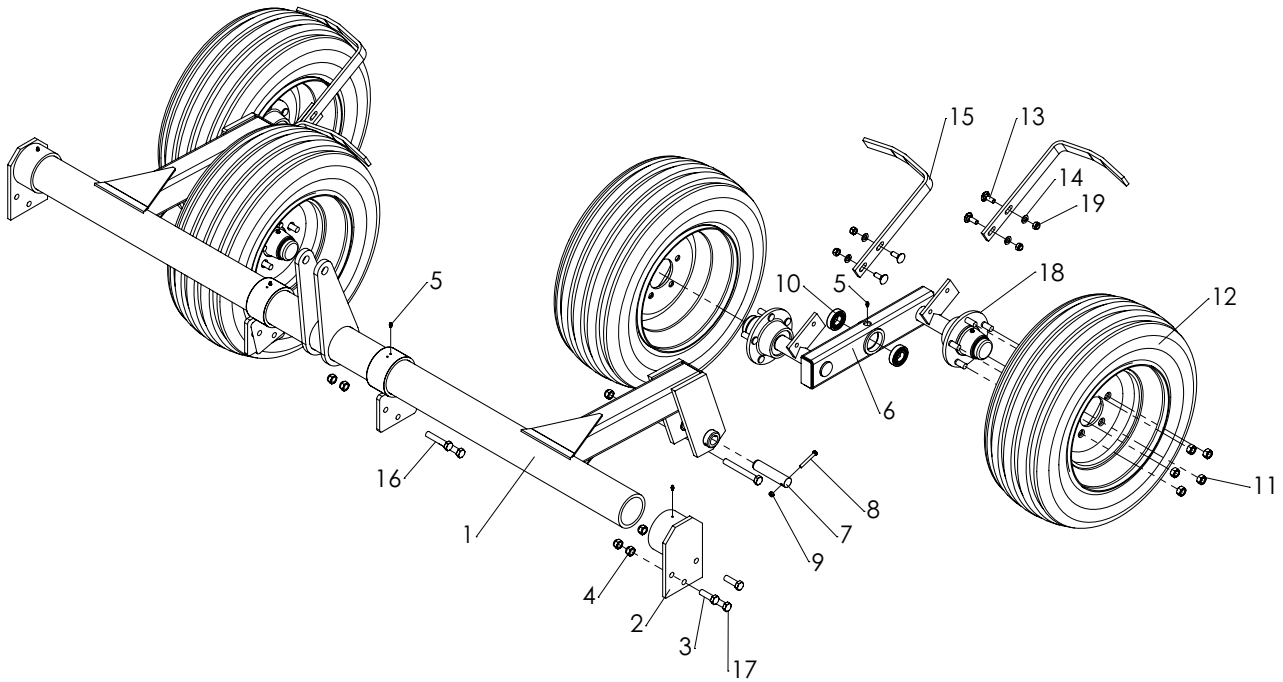
EJ 9.12.2008

Multiva

Product		Drawing no	Revision
Mega XL	(2006 -)	052.511	

600-1000

Pos.	Code	Nimitys	Description	Type	Kpl
1	50502900	Lisäpiikkirivin kiinnike	Clamp	vasen, left	6
2	50502910	Lisäpiikkirivin kiinnike	Clamp	oikea, right	4
3		Kuusioruuvi	Screw	M16-50 8.8 DIN 931	18
4		Aluslevy	Washer	M16 DIN 125	18
5		Lukkomutteri	Lock nut	M16 8 nylock DIN 985	18
6		Putkipalkki	Axle	60x60x5	3
7		Muovitulppa	Plastic plug	50mm	6
8		S-piikki	S-tine		



DOMETAL OY Äkeet
Akselisto

Koodi
052.512

1/1 Rev
EJ 5.12.2008

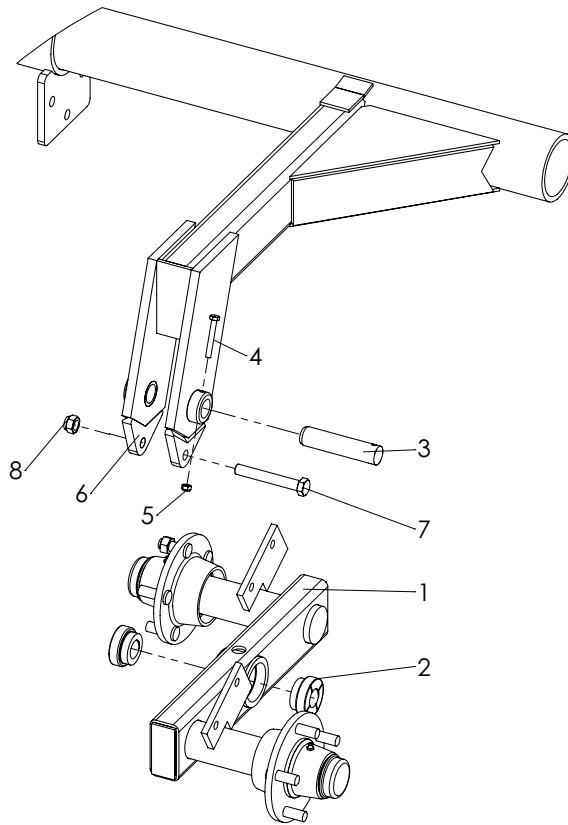
(- 2004)

Multiva

Product		Drawing no	Revision
Joustopiikkiäkeet	(- 2004)	052.512	

J, JS, JL Mega S Mega XL

Pos.	Code	Nimitys	Description	Type	Kpl	Kpl	Kpl
1		Akselisto	Axle		1	1	1
2	50500820	Akselikiinnike	Axle bracket		2	2	2
3		Kuusioruuvi	Screw	M16-45 8.8 DIN 933	4	4	4
4		Lukkomutteri	Lock nut	M16 8 nylock DIN 985	12	12	12
5		Rasvanippa	Grease nipple	M6 x 1 DIN 71412	6	6	6
6		Teli	Bogie				
7	50501310	Telitaappi	Pin	ø30-135	2	2	2
8		Kuusioruuvi	Screw	M8-60 8.8 DIN 931	2	2	2
9		Lukkomutteri	Lock nut	M8 8 nylock DIN 985	2	2	2
10	50100640	Telilaakeri	Bearing	6206ZZ	4	4	4
11	50101840	Pyöränpultti	Wheel bolt	M16x1,5 -49	20	20	20
	50101850	Pyörän mutteri	Wheel nut	M16x1,5	20	20	20
12	50100850	Pyörä	Wheel	200 mm	4	4	4
	50100840	Pyörä	Wheel	200 mm			
	50100860	Pyörä	Wheel	250 mm			
13		Kuusioruuvi	Screw	M12-25 8.8 DIN 933	8	8	8
14		Aluslevy	Washer	M12 DIN 125	8	8	8
15	50501360	Pyöränkaavin	Scraper	200mm	4	4	4
	50501370	Pyöränkaavin	Scraper	250mm			
16		Kuusioruuvi	Screw	M16-80 8.8 DIN 931	8	8	8
17		Kuusioruuvi	Screw	M16-50 8.8 DIN 931	6	6	6
18	50100650	Napa 5-pulttinen	Stub axle	ø45mm	4	4	4
	50100680	Napa 5-pulttinen	Stub axle	ø60mm			



DOMETAL OY Äkeet
Telin muutos

Koodi
052.513

1/1 Rev
EJ 11.12.2008

Multiva

Product		Drawing no	Revision
Joustopiikkiäkeet	(- 2004)	052.513	

600-1000

Pos.	Code	Nimitys	Description	Type	Kpl
1		Teli	Bogie		1
2	50101820	Telin liukulaakeri	Bearing	ø55/30-29	2
3	50102260	Tappi	Pin	ø30-135	1
4	01000790	Kuusioruuvi	Screw	M8-60 12,9 DIN 931	1
5	01000920	Lukkomutteri	Lock nut	M8 8 nylock DIN 985	1
6	50102070	Laakerinkiristin	Bearing brace		2
7	01000850	Kuusioruuvi	Screw	M16-110 8.8 DIN 931	2
8	01000760	Lukkomutteri	Lock nut	M16 8 nylock DIN 985	2